

防水ハンドル

WATERPROOF HANDLES



ステンレス製 A-1140

(社)日本電気協会 キュービクル式非常電源専用受電設備認定基準適合品 (A-1140-1)
 (社)日本配電制御システム工業会 非常用配電盤等機器認定委員会登録品
 耐火形扉用把手
 住宅都市整備公団様指定品

特徴 Feature

- 錠前は操作性に優れた防塵シャッター付新型リバーシブルキー-TAK60を標準装備
- 防水タイプ (Oリング・パッキン使用)
- 防水規格IPX3相当
- 耐火・耐熱・耐塩・耐酸
- 左右兼用型
- The lock comes standard with the TAK60, a new-style reversible key with an easy-to-use dustproof shutter.
- Waterproof. (using O-ring and sheet packing)
- This product is equivalent for waterproof standard IPX3.
- Fire-resistant, heat-resistant, saltwater-resistant and acid-resistant.
- For both left-hand and right-hand use.

仕様

- 材質: ステンレス鋼铸件 (SUS304)
- 表面仕上: 鏡面バフ研磨
- 鍵番号: A-1140-1~3/2002 A-1140-1~6/TAK60

用途

- 屋外キュービクル・配分電盤・環境機器・食品機器・計測機器
- 標準品・・・即納します
- ハンドルを固定したタイプも製作致します。
- A-1140-1~3はNo.2002キー1本付属しています。2本以上ご必要の際はご連絡下さい。
- マスターシステム、指定同番、鍵違いも製作します。お問合せ下さい。
- 耐熱形配電盤には必ず鍵付をご使用下さい。
- 施錠鍵は錠前の構造上、鍵を押しながら回して下さい。
- SUS316も製作致します。お問合せ下さい。
- 防水性能の保護等級・試験条件については、1497ページを参照下さい。

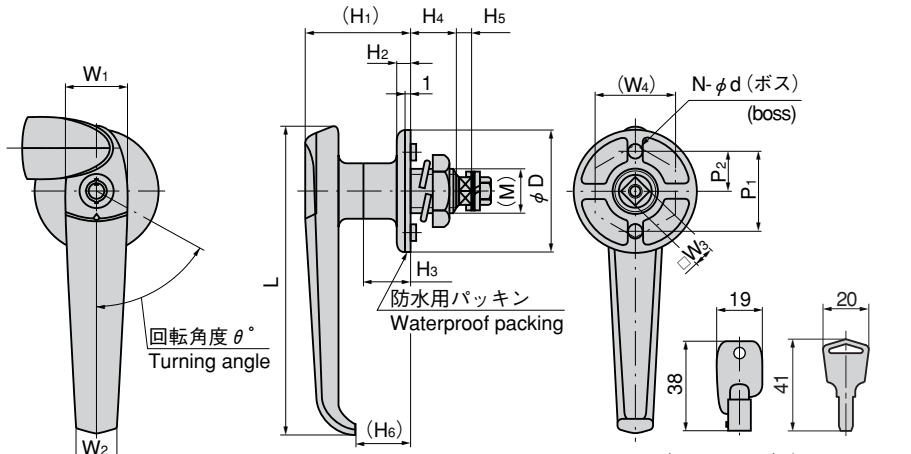
Specifications

- Material: Cast stainless steel (SUS304)
- Finish: Mirror surface buffing
- Key No.: A-1140-1 to 3: 2002 A-1140-1 to 6: TAK60

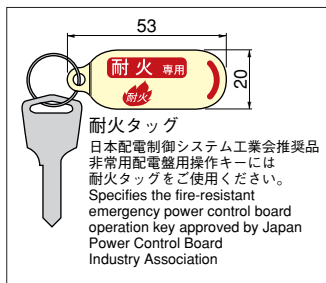
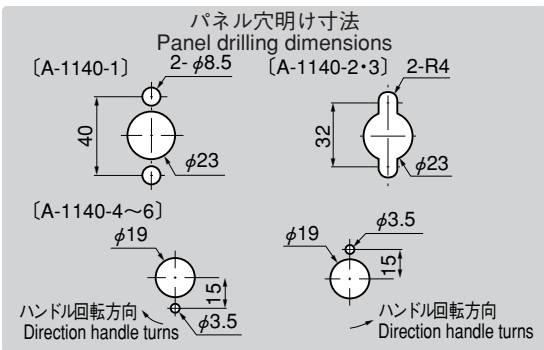
Specific use

- Outdoor cubicle, power/distribution boards, environment equipment, food equipment and measuring equipment
- For heat-resistance power/distribution boards, be sure to use the product with key.
- Due to the structure of the lock, the key must be pushed in as it is turned in order to release the lock.
- For waterproof efficiency and level of protection/test conditions, please see P.1497

※耐火形扉用把手の登録鍵番号はNo.2002及びNo.0200です。ご注文の際にご指定ください。



※本図はA-1140-1-1を基準に作図しています。
 ※Based on A-1140-1-1.



商品番号 Product No.	RoHS	CAD	鍵番号 Key No.	L	W1	W2	W3	(W4)	(H1)	H2	H3	H4	H5	(H6)	P1	P2	N	φ d (M)	φ D	θ°	適用扉 Applicable door	最大適用板厚 Max. applicable panel thickness	製品質量(g) Mass	コード Code	単価 Price	箱入数 Quantity per box
A-1140-1-1	●	●	2002	152	30	16	10	41	50	6	22	22.5	5	26	40			8	60	60	2000X1000	9.8	530	03613	¥8,700	20
A-1140-1-TAK60	●		TAK60																					04132	¥8,200	20
A-1140-1-2	●	●	鍵なし Without lock	120	24	14		43	12		24			2				M22	48	1800X700	8.8	340	03614	¥8,300	30	
A-1140-2-1-TAK60	●		TAK60																				04133	¥7,800	30	
A-1140-2-2	●	●	鍵なし Without lock	102	23	13	8	32	5	14.8		32						7	65		1000X500	260	03611	¥5,900	30	
A-1140-3-1	●	●	2002																				03615	¥8,200	40	
A-1140-3-1-TAK60	●		TAK60	04134	¥7,700	40																				
A-1140-3-2	●	●	鍵なし Without lock	90																		210	03612	¥4,800	40	
A-1140-4-1-TAK60	●		TAK60																				04135	¥7,600	30	
A-1140-5-1-TAK60	●		TAK60	80	20	13		27	42	5	12.5	11.3		25	15	1	3	M18	38	60	600X400	4	200	04136	¥7,600	30
A-1140-6-1-TAK60	●		TAK60	70																		196	04137	¥7,500	30	

●: RoHS指令対応品 ▲: RoHS指令に対応可能です。お問合せ下さい。

※箱単位はご相談下さい。

小松川 ☎(03)3683-8000 Fax.(03)3683-0900 厚木 ☎(046)230-4001 Fax.(046)230-4000 広島 ☎(082)885-2001 Fax.(082)885-0200
 八王子 ☎(042)646-3001 Fax.(042)646-3005 沼津 ☎(055)929-1001 Fax.(055)929-1000 福岡 ☎(092)511-5000 Fax.(092)511-0095
 川崎 ☎(044)555-2001 Fax.(044)533-8001 京都 ☎(075)661-8001 Fax.(075)661-8011 韓国 ☎(82)2-338-0706 Fax.(82)2-338-0704