

防水ハンドル (シルバー塗装)

WATERPROOF HANDLES (SILVER COATING)



A-140-SLV

A

- クレモン
- ローラー 締り
- 特装密閉 ハンドル
- フリーザー 密閉
- 平面 スイング
- ギア式
- 平面 ハンドル
- ポップ ハンドル
- リフト ハンドル
- アジャスト ハンドル
- ラッチ式
- スナッチ
- リンク
- フック式
- ロック ハンドル
- L 型 ハンドル
- T 型 ハンドル
- 丸型 小型
- 押ボタン



A-140-1-1-SLV-TAK60



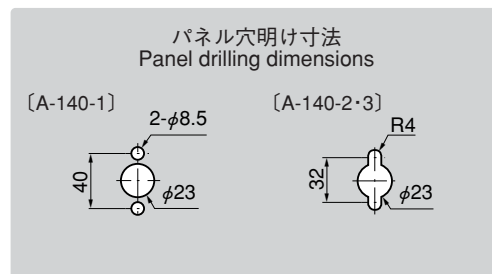
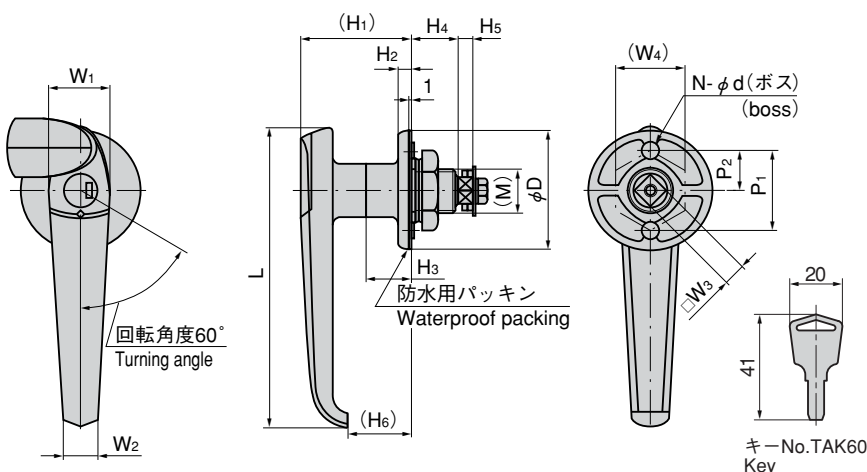
A-140-2-1-SLV-TAK60



A-140-3-1-SLV-TAK60



キーNo.TAK60 Key



PAT. PEND.

特徴 Feature

- 錠前は操作性に優れた防塵シャッター付新型リバーシブルキーTAK60を標準装備。
- ダブルOリング・シートパッキンで防水性を強化しました。
- 耐食性に優れたシルバー塗装仕上げ。
- 左右兼用型
- The lock comes standard with the TAK60, a new-style reversible key with an easy-to-use dustproof shutter.
- Waterproof (using O-ring and sheet packing)
- Corrosion-resistant silver coating finish.
- For both left-hand and right-hand use.

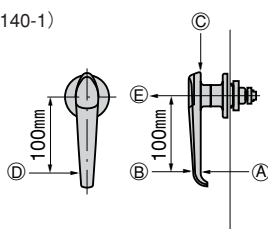
- 仕様
- 材質：亜鉛合金 (ZDC)
 - 表面仕上：シルバー塗装
 - 鍵番号：TAK60
 - 付属品：大ナット・ビスセット・キー2本
- 用途
- 屋外キュービクル・配分電盤・制御盤
- 備考
- 標準品・・・即納します
 - マスターシステム、指定同番、鍵違いも製作致します。お問合せ下さい。
- Specifications
- Material: Zinc alloy (ZDC)
 - Finish: Silver coating
 - Key No.TAK60
 - Accessories: Two keys, large nut and screws
- Specific use
- Outdoor cubicles, power/distribution and control boards

商品番号 Product No.	RoHS	CAD	備考 Remarks	L	W ₁	W ₂	□W ₃	(W ₄)	(H ₁)	H ₂	H ₃	H ₄	H ₅	(H ₆)	P ₁	P ₂	φD	φd (M)	N	適用扉 Applicable door	最大適用板厚 Max applicable panel thickness	製品質量(g) Mass	コード Code	単価 Price	箱入数 Quantity per box
A-140-1-1-SLV-TAK60	▲		同番 Keyed alike	152	30	16	10	35	50	6	22	22.5	8	26	40		60	8		1800X700	8.5	460	04226	¥1,800	20
A-140-1-2-SLV	▲		鍵なし Without lock																				03692	¥1,500	20
A-140-2-1-SLV-TAK60	▲		同番 Keyed alike	120	24	14			43		12	14.3		24			48	M22	2			275	04227	¥1,700	30
A-140-2-2-SLV	▲		鍵なし Without lock																				03694	¥1,200	30
A-140-3-1-SLV-TAK60	▲		同番 Keyed alike	102	23	12	8	30		5			5		32		45			1000X500	5.5		04228	¥1,600	40
A-140-3-2-SLV	▲		鍵なし Without lock																				03696	¥1,100	40

● : RoHS指令対応品 ▲ : RoHS指令に対応可能です。お問合せ下さい。

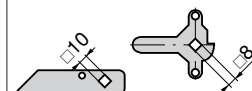
※箱単位はご相談下さい。

ハンドル・鍵部等の強度試験 (A-140-1)
Handle, lock and other part strength inspection (A-140-1)



名称 Name	荷重方向 Direction of load	耐荷重 N (kgf) Load resistance
ハンドル Handle	(A)引張り Tension	980 (100)
	(B)圧迫 Pressure	
	(C)垂直 Vertical	
鍵部 lock	(D)捻り Twist	490 (50)
止金具取付部 Stopper plate installing section	(E)引張り Tension	

止め金
Stopper plate



止め金は611~615ページの中からお選び下さい。
Select stopper plate on page 611 to 615.