

防水ハンドル(焼付塗装)

A-140 (焼付塗装)

WATERPROOF HANDLES (BAKED FINISH)

PAT. PEND.
キュービクル式非常電源専用受電設備基準適合品 (A-140-1)
独立行政法人都市再生機構様指定品



特徴 Feature

- 錠前は操作性に優れた防塵シャッター付新型リバーシブルキー-TAK60を標準装備
- ダブルOリング・シートパッキンで防水性を強化しました。
- 耐食性に優れた焼付塗装仕上げ
- 左右兼用型
- The lock comes standard with the TAK60, a new-style reversible key with an easy-to-use dustproof shutter.
- Waterproof. (using O-ring and sheet packing)
- Corrosion-resistant baked finish.
- For both left-hand and right-hand use.

仕様

- 材 質：亜鉛合金(ZDC)
- 表面仕上：アクリル樹脂焼付塗装
- 標準色：N7(グレー)
5Y7/1(アイボリー)

用途 納期 備考

- 鍵番号：TAK60
- 付属品：大ナット・ビスセット・キー2本
- 屋外キュービクル・配分電盤・制御盤
- 標準品・・・即納します
- ポリウレタンクリアー塗装もできます。
(ポリウレタンクリアー塗装 ポリウレタン系塗料を用いる。硬度は約3H程度。仕上がりが綺麗で光沢がある。)
- マスターシステム、指定同番、鍵違いも製作します。お問合せ下さい。

Specifications

- Material: Zinc alloy (ZDC)
- Finish: Acrylic resin baked
- Standard color: N7: Gray. 5Y7/1: Ivory
- Key No.: TAK60
- Accessories: Two keys, large nut and screws

Specific use

- Outdoor cubicles, power/distribution and control boards.

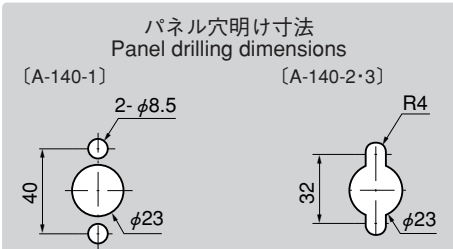
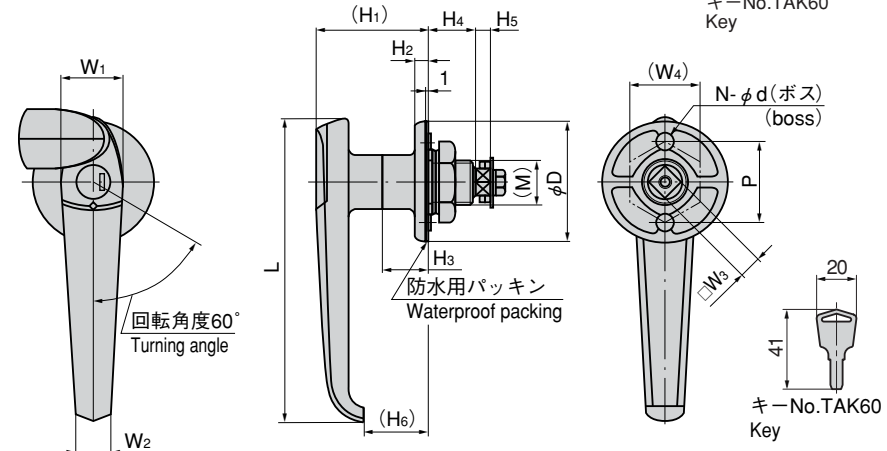


A-140-1-1-N7

A-140-2-1-5Y7/1

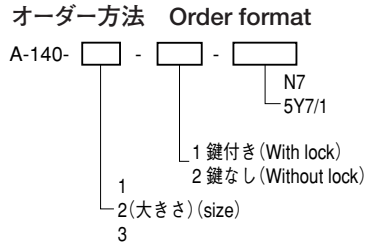
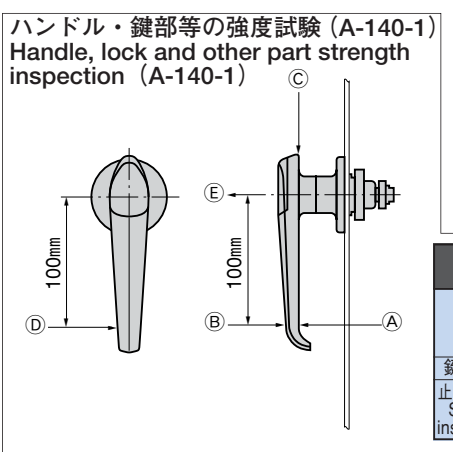


キーNo.TAK60
Key



商品番号 Product No.	RoHS	L	W1	W2	□W3	(W4)	(H1)	H2	H3	H4	H5	(H6)	P	φD	φd (M)	適用扉 Applicable door	最大適用板厚 Max. applicable panel thickness	製品質量 (g) Mass
A-140-1-1-(色指定) (color appointment)	▲	152	30	16	10	35	50	6	22	22.5	8	26	40	60	8	1800×700	8.5	460
A-140-2-1-(色指定) (color appointment)	▲	120	24	14		43		12	14.3			24		48	M22	1800×500	5.5	275
A-140-3-1-(色指定) (color appointment)	▲	102	23	12	8	30	38.5	5	9	14.8		21.5		45			5.5	220

●：RoHS指令対応品 ▲：RoHS指令に対応可能です。お問合せ下さい。 ※箱単位はご相談下さい。



名称 Name	RoHS	荷重方向 Direction of load	耐荷重 N (kgf) Load resistance
ハンドル Handle		(A)引張り Tension	980 (100)
		(B)圧迫 Pressure	
		(C)垂直 Vertical	
鍵部 lock		(D)捻り Twist	490 (50)
止め金具取り付け部 Stopper plate installing section		(E)引張り Tension	

商品番号 Product No.	備考 Remarks	コード Code	単価 Price	箱入数 Quantity per box
A-140-1-1-N7-TAK60	鍵付き With lock	04098	¥1,900	20
A-140-1-1-5Y7/1-TAK60	鍵なし Without lock	04101		
A-140-1-2-N7	鍵なし Without lock	00291	¥1,600	20
A-140-1-2-5Y7/1	鍵なし Without lock	00293		
A-140-2-1-N7-TAK60	鍵付き With lock	04099	¥1,800	30
A-140-2-1-5Y7/1-TAK60	鍵なし Without lock	04102		
A-140-2-2-N7	鍵なし Without lock	00299	¥1,300	30
A-140-2-2-5Y7/1	鍵なし Without lock	00301		
A-140-3-1-N7-TAK60	鍵付き With lock	04100	¥1,800	40
A-140-3-1-5Y7/1-TAK60	鍵なし Without lock	04103		
A-140-3-2-N7	鍵なし Without lock	00307	¥1,200	40
A-140-3-2-5Y7/1	鍵なし Without lock	00309		

●：RoHS指令対応品 ▲：RoHS指令に対応可能です。お問合せ下さい。 ※箱単位はご相談下さい。