

防水ハンドル (TAK60仕様)



A-140

WATERPROOF HANDLES

キュービクル式非常電源専用受電設備基準適合品 (A-140-1)
独立行政法人都市再生機構指定品

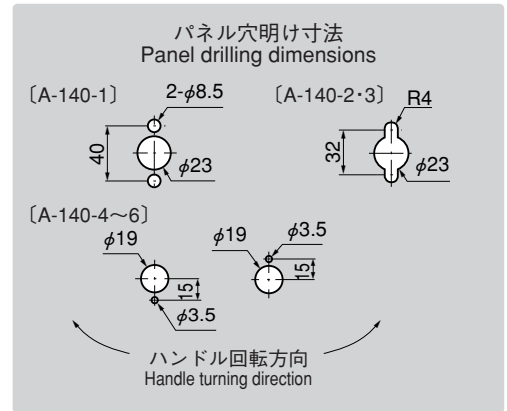
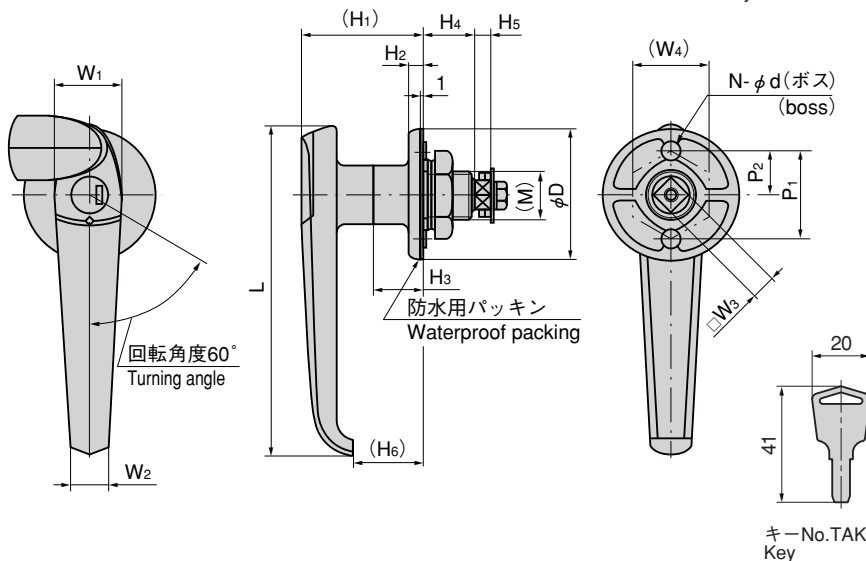
PAT. PEND.

特徴 Feature

- 錠前は操作性に優れた防塵シャッター付新型リバーシブルキーTAK60を標準装備
- ダブルOリング・シートパッキンで防水性を強化しました。(A-140-1~3)
- 左右兼用型
- The lock comes standard with the TAK60, a new-style reversible key with an easy-to-use dustproof shutter.
- Waterproof (using O-ring and sheet packing) (A-140-1~3) Conformity to JIS C 0920-1982 4.5.
- For both left-hand and right-hand use.

- 仕様**
- 材 質：亜鉛合金 (ZDC)
 - 表面仕上：クロムめっき (MZCr)
 - 鍵 番 号：TAK60
 - 付 属 品：大ナット・ビスセット・キー2本
- 用途納期**
- 屋外キュービクル・配分電盤・制御盤
 - 標準品・・・即納します (鍵違いは受注生産になります。)
- 備考**
- マスターシステム、指定同番、鍵違いも製作します。お問合せ下さい。

- Specifications**
- Material: Zinc alloy (ZDC)
 - Finish: Chrome plating (MZCr)
 - Accessories: Two keys, large nut and screws
 - Key No.: TAK60
 - Accessories: Two keys, large nut and screws
- Specific use**
- Outdoor cubicles, power/distribution and control boards

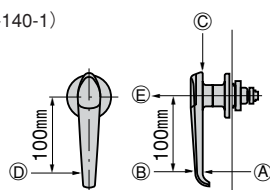


商品番号 Product No.	RoHS	CAD	備考 Remarks	L	W ₁	W ₂	W ₃	(W ₄)	(H ₁)	H ₂	H ₃	H ₄	H ₅	(H ₆)	P ₁	P ₂	φD	φd	(M)	N	適用扉 Applicable door	最大適用板厚 Max. applicable panel thickness	製品質量(g) Mass	コード Code	単価 Price	箱入数 Quantity per box
A-140-1-1-TAK60	▲	●	同番 Keyed alike	152	30	16	10	35	50	6	22	22.5	8	26	40		60	8			1800×700	8.5	460	04031	¥1,600	20
A-140-1-2	▲		鍵なし Without lock																					00290	¥1,300	20
A-140-2-1-TAK60	▲	●	同番 Keyed alike	120	24	14		43			12	14.3		24			48		M22	2			275	04032	¥1,500	30
A-140-2-2	▲		鍵なし Without lock					30									7				1000×500	5.5		00298	¥900	30
A-140-3-1-TAK60	▲	●	同番 Keyed alike	102	23	12		38.5			9	14.8		21.5			45						220	04033	¥1,400	40
A-140-3-2	▲		鍵なし Without lock																					00306	¥800	40
A-140-4-1-TAK60	▲	●	同番 Keyed alike	90			8		5															04034	¥1,250	50
A-140-4-2	▲		鍵なし Without lock																					00962	¥800	50
A-140-5-1-TAK60	▲		同番 Keyed alike	80	20	13		27	42		12.5	11.3	3	25		15	38	3	M18	1	600×400	4	160	04035	¥1,200	50
A-140-5-2	▲		鍵なし Without lock																					00964	¥780	50
A-140-6-1-TAK60	▲		同番 Keyed alike	70																				04036	¥1,150	50
A-140-6-2	▲		鍵なし Without lock																					00966	¥760	50

●: RoHS指令対応品 ▲: RoHS指令に対応可能です。お問合せ下さい。

※箱単位はご相談下さい。

ハンドル・錠部等の強度試験 (A-140-1)
Handle, lock and other part strength inspection (A-140-1)



名称 Name	荷重方向 Direction of load	耐荷重 N (kgf) Load resistance
ハンドル Handle	(A)引張り Tension	980 (100)
	(B)圧迫 Pressure	
	(C)垂直 Vertical	
錠部 lock	(D)捻り Twist	490 (50)
止金具取付部 Stopper plate installing section	(E)引張り Tension	

止め金
Stopper plate

