

首長防水ハンドル ステンレス製 A-1140-H 亜鉛合金製 A-140-H 亜鉛合金製(塗装) A-140-H

WATERPROOF HANDLES

シャフトがのびて ちょっとした余裕ができました



特 徴 Feature

- 錠前は操作性に優れた防塵シャッター付新型リバーシブルキー-TAK60を標準装備
- 従来のA-140シリーズと比較してシャフトの長さを長くしたため、操作時に遮熱板や窓枠、小窓が邪魔になりません。
- 表面仕上げは耐食性に優れたマイクロポーラスクロムめっき仕上げです。(A-140-H)
- 防水タイプ(Oリング・パッキン使用)
- The lock comes standard with the TAK60, a new-style reversible key with an easy-to-use dustproof shutter.
- The shaft is made longer than the current A-140 series so it is does not interfere with the heat shut out plate, window frame and small window when operating.
- The surface finish is microporouschromium plating for high corrosion resistance.
- Waterproof (using O-ring and sheet packing)

仕 様

(A-1140-H) ● 材 質：ステンレス鋼铸件(SUS304)

● 表面仕上：鏡面バフ研磨

(A-140-H塗装) ● 材 質：亜鉛合金(ZDC)

● 表面仕上：アクリル樹脂焼付塗装

● 標 準 色：アイボリー(5Y7/1)

(A-140-H) ● 材 質：亜鉛合金(ZDC)

● 表面仕上：クロムめっき(MZCr)

● 鍵 番 号：TAK60

● 付 属 品：大ナット・ビスセット・キー2本

● 屋外キュービクル・配分電盤・制御盤

● 標準品・・・即納します(塗装は特注品です。)

● マスターシステム、指定同番、鍵違い、鍵なしも製作します。お問合せ下さい。

用 途

納 期 ● Material: Stainless steel cast (SUS304)

備 考 ● Finish: Mirror surface buffing

(A-140-H) ● Material: Zinc alloy (ZDC)

● Finish: Acrylic resin baked

● Standard color: Ivory (5Y7/1)

(A-140-H) ● Material: Zinc alloy (ZDC)

● Finish: Chrome plating (MZCr)

● Key No.: TAK60

● Accessories: Two keys, large nut and screws

Specific use ● Cubicles, distribution boards and control board.



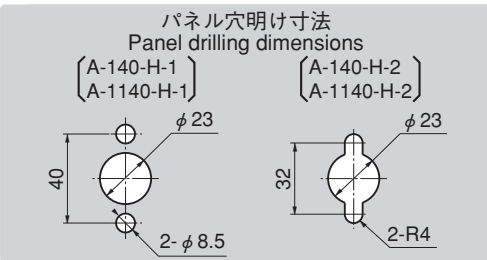
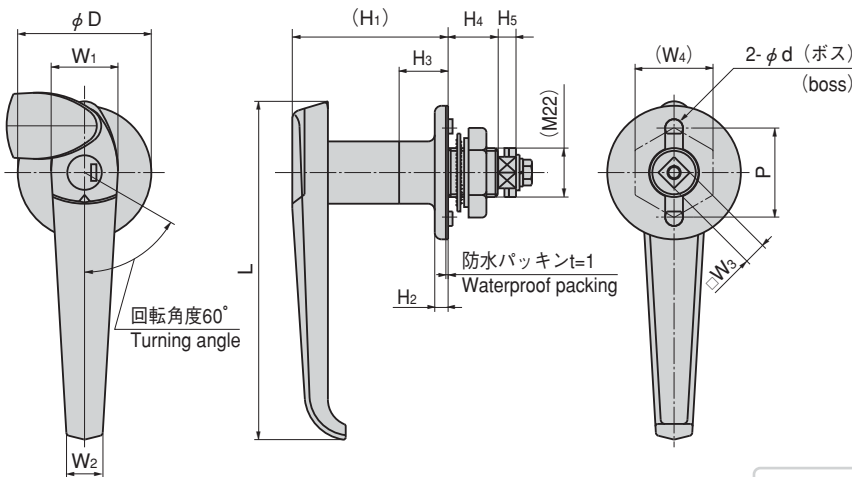
A-1140-H-1-1

A-140-H-2-1

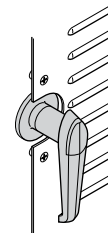
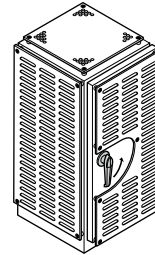
A-140-H-2-1塗装 (アイボリー)



キーNo.TAK60 Key



使用例 Example of application



遮熱板の切り欠きスペースを小さくする事ができるので遮熱効果がアップします。
The space of a notch of the heat shut out plate can be made small so the effect of shutting out heat is increased.

商品番号 Product No.			L	W ₁	W ₂	□W ₃	(W ₄)	(H ₁)	H ₂	H ₃	H ₄	H ₅	P	φD	φd	適用扉 Applicable door	最大適用板厚 Max. applicable panel thickness
A-1140-H	A-140-H	A-140-H(塗装)															
A-1140-H-1-1-TAK60	A-140-H-1-1-TAK60	A-140-H-1-1-TAK60	152	30	16	10	35	70	6	22	22.5	8	40	60	8	1800×700	8.5
A-1140-H-2-1-TAK60	A-140-H-2-1-TAK60	A-140-H-2-1-TAK60	120	24	14	8	30	56	5	12	14.3	5	32	48	7	1000×500	5.5

● : RoHS指令対応品 ▲ : RoHS指令に対応可能です。お問合せ下さい。

※箱単位はご相談下さい。

商品番号 Product No.			製品質量 (g) Mass			コード Code			単 価 Price			箱入数 Quantity per box		
A-1140-H	A-140-H	A-140-H(塗装)	A-1140-H	A-140-H	A-140-H(塗装)	A-1140-H	A-140-H	A-140-H(塗装)	A-1140-H	A-140-H	A-140-H(塗装)	A-1140-H	A-140-H	A-140-H(塗装)
A-1140-H-1-1-TAK60	A-140-H-1-1-TAK60	A-140-H-1-1-TAK60	609	517	517	04138	04037		¥9,300	¥1,900	¥1,700	5	15	15
A-1140-H-2-1-TAK60	A-140-H-2-1-TAK60	A-140-H-2-1-TAK60	333	286	286	04139	04038		¥8,800	¥1,650	¥1,700	5	20	20

● : RoHS指令対応品 ▲ : RoHS指令に対応可能です。お問合せ下さい。

※箱単位はご相談下さい。

小松川 E-mail : komatugawa@takigen.co.jp
八王子 E-mail : hachiouji@takigen.co.jp
川崎 E-mail : kawasaki@takigen.co.jp

厚 木 E-mail : atsugi@takigen.co.jp
沼 津 E-mail : numazu@takigen.co.jp
京 都 E-mail : kyoto@takigen.co.jp

広 島 E-mail : hirosima@takigen.co.jp
福 岡 E-mail : fukuoka@takigen.co.jp
韓 国 E-mail : kang@takigen.co.kr