

# スタッド防水ハンドル

ステンレス製 **A-1140-S**

亜鉛合金製 **A-140-S**

**WATERPROOF HANDLES WITH STUDS**

PAT. PEND.



**特 徴 Feature**

- 止め金の取付け位置が調整できます。
- クロムめっきは耐食性に優れたマイクロポーラスクロムめっき仕上げ
- 左右兼用型
- Stopper plate installing position can be adjusted.
- Excellent corrosion-resistant microporous chromium plating finish.
- For both left-hand and right-hand use.

**仕 様**

(A-1140-S) ● 材 質：ステンレス鋼铸件 (SUS304)

● 表面仕上：鏡面バフ研磨

(A-140-S) ● 材 質：亜鉛合金 (ZDC)

● 表面仕上：クロムめっき (MZCr)

● 鍵 番 号：0200

● 付 属 品：大ナット・ビスセット・キー2本

● 配分電盤・大型キュービクル・制御盤

● 標準品・・・即納します

● 鍵番号R200・R0220・500などのキーチェンジはお問合せ下さい。

● ステンレス製も製作致します。

● このハンドルは高セキュリティ錠前TAKシリーズに組替えることができます。

**Specifications**

(A-1140-S) ● Material: Stainless steel cast (SUS304)

● Finish: Mirror surface buffing

(A-140-S) ● Material: Zinc alloy (ZDC)

● Finish: Chrome plating (MZCr)

● Key No.: 0200

● Accessories: Two keys, large nut and screws

Specific use ● Power/distribution boards, large cubicles and control boards

- クレモン
- ローラー 締り
- 特装密閉 ハンドル
- フリーザー 密閉
- 平 面 スイング
- ギア式
- 平 面 ハンドル
- ポップ ハンドル
- リフト ハンドル
- アジャスト ハンドル
- ラッチ式
- スナッチ
- リンク
- フック式
- ロック ハンドル
- L 型 ハンドル**
- T 型 ハンドル
- 丸型 小型
- 押ボタン
- 取 手
- つまみ
- 止め金 ロッド棒
- ジョイント リンク
- ワイヤ



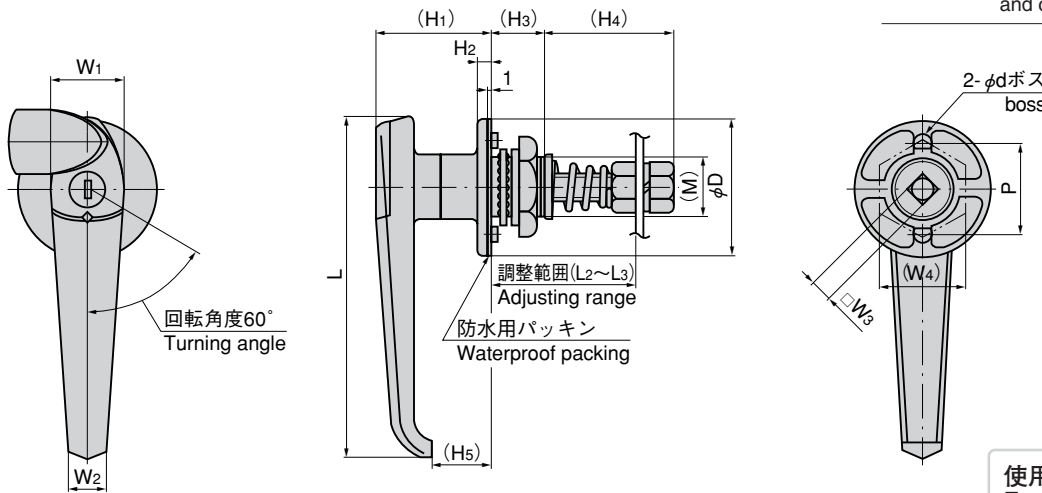
A-140-S-1

A-140-S-2

A-140-S-3



キーNo.0200 Key

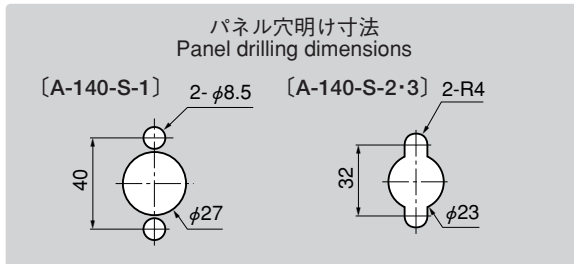


**止め金 Stopper plate**

止め金は611～615ページの中からお選び下さい。  
Select stopper plate on page 611 to 615.

**使用例 Example of application**

AC-25-H 613ページ on page 613  
AC-25-R 616ページ on page 616



商品番号 Product No.	RoHS	CAD	L	(L2~L3)	W1	W2	□W3 (W4)	(H1)	H2	(H3)	(H4)	(H5)	P	φ d	φ D (M)	製品質量(g) Mass	コード Code	単 価 Price	箱入数 Quantity per box		
A-1140-S-1			152	50~62	30	16	10	46	50	6.5	22	56	26.5	40	8	60	M26	620	04213	¥11,000	10
A-140-S-1	▲	●	152	52~65	30	16	10	38	50	6	22	54.5	26	40	8	60	M26	575	01121	¥2,050	10
A-140-S-2	▲	●	120	35~45	24	13	8	30	43	5	16	45	24	32	7	48	M22	330	01122	¥1,600	20
A-140-S-3	▲		102										21.5					325	01123	¥1,450	30

● : RoHS指令対応品 ▲ : RoHS指令に対応可能です。お問合せ下さい。

※箱単位はご相談下さい。