

## 防水ロッドコントローラー

## AC-100-A

## CENTER CONTROLS FOR RODS

ロッド棒を確実にコントロール

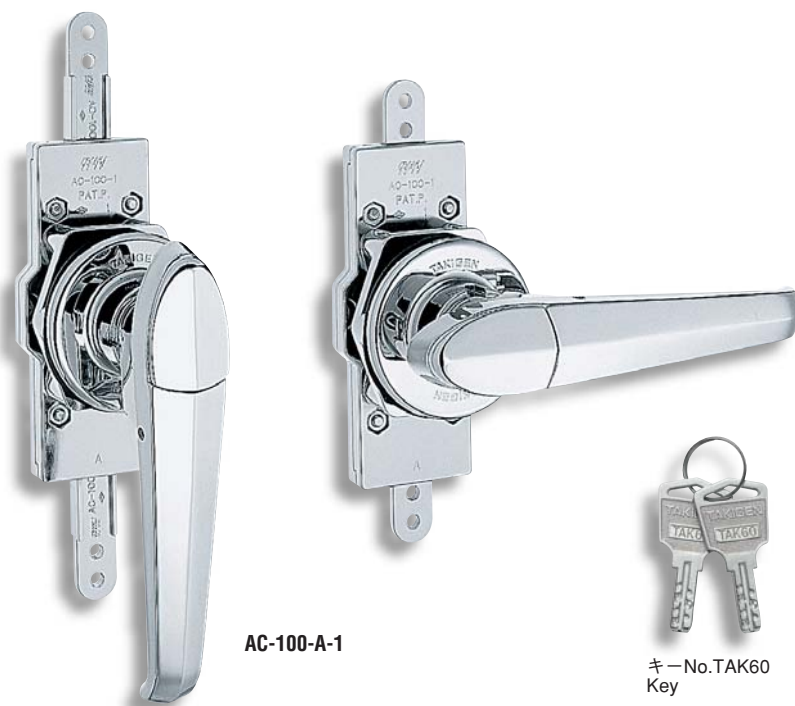


## 特 徴 Feature

- 錠前は操作性に優れた防塵シャッター付新型リバーシブルキー-TAK60を標準装備
- ロッド棒が上下垂直方向に作動し、センターが容易に決まります。曲げ加工不要で取付け簡単
- 特殊機構でロッド棒の自重落下を防止
- 止め金と合せて三点締め
- 防水タイプ (Oリング・シートパッキン使用)
- 左右兼用型
- The lock comes standard with the TAK60, a new-style reversible key with an easy-to-use dustproof shutter.
- Rod moves vertically so center can be determined easily. Easy installation without bending.
- Special mechanism prevents rod from naturally falling.
- Three-point securing with stopper plate.
- Waterproof (using O-ring and sheet packing)
- For both left-hand and right-hand use.

- 仕 様
- 製品質量：900g
  - 材 質：亜鉛合金 (ZDC)
  - 表面仕上：クロムめっき (MZCr)
  - 鍵 番 号：TAK60
  - 最大適用板厚：3.6mm
  - 付 属 品：キー2本
- 用 途
- キュービクル・配分電盤・制御盤
- 納 期
- 標準品・・・即納します
- 備 考
- 抜差しハンドルタイプAC-100-NBは442ページ、フラットハンドルタイプAC-100-Eは258ページをご参照下さい。
  - 扉を締込むにはロッド棒用ローラーユニットAC-25-RA・RB・RC (607ページ)をお勧めします。
  - マスターシステム、指定同番、鍵違いも製作します。お問合せ下さい。
  - 特別な表面処理はご相談下さい。

- Specifi-cations
- Mass: 900g
  - Material: Zinc alloy (ZDC)
  - Finish: Chrome plating (MZCr)
  - Key No.: TAK70
  - Max. applicable panel thickness: 3.6mm
  - Accessories: Two keys
- Specific use
- For slip-joint handle type AC-100-B, see page 442 and for flush handle type AC-100-E, see page 258.
  - Recommended to use rod roller unit AC-25-RA/RB/RC (on page 607) for securing door.
- Remarks

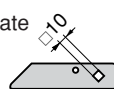


AC-100-A-1

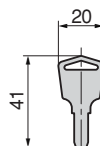
キーNo.TAK60  
Key

商品番号 Product No.	RoHS	CAD	コード Code	単 価 Price	箱入数 Quantity per box
AC-100-A-1-TAK60	▲	●	04022	¥4,500	5

●：RoHS指令対応品  
▲：RoHS指令に対応可能です。お問合せ下さい。 ※箱単位はご相談下さい。

止め金  
Stopper plate

止め金は611～615ページの□10  
穴の中から選び下さい。  
Select the stopper plate with 10-  
hole on page 611 to 615.

パネル穴明け寸法  
Panel drilling dimensions