

角型ハンドル



ステンレス製 A-1138

SQUARE-SHAPED HANDLES

(社) 日本配電制御システム工業会 非常用配電盤等機器認定委員会登録品
耐火形扉用把手



A-1138-1-1



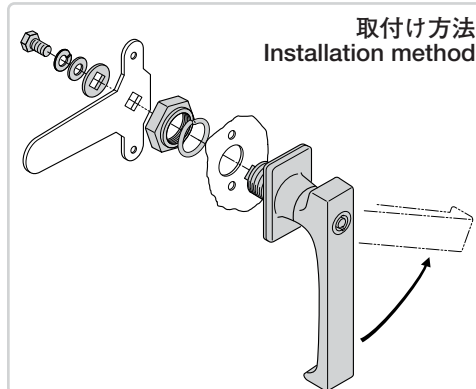
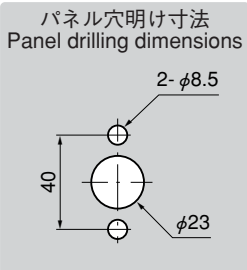
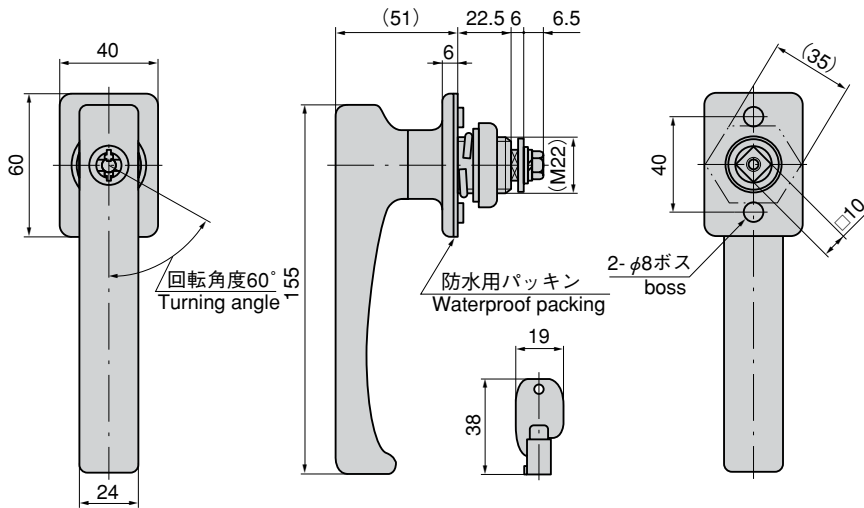
キーNo.2002 Key

商品番号 Product No.	RoHS	CAD	備考 Remarks	コード Code	単価 Price	箱入数 Quantity per box
A-1138-1-1	▲	●	鍵付き With lock	00994	¥10,000	15
A-1138-1-2	●		鍵なし Without lock	00995	¥9,000	15

耐火
Fire-resistance

● : RoHS指令対応品 ▲ : RoHS指令に対応可能です。お問合せ下さい。 ※箱単位はご相談下さい。

[A-1138-1-1 鍵付き]
With lock



特徴 Feature

- 防水タイプ (Oリング・パッキン使用)
- 防水規格IPX3相当
- 取付け寸法はA-1140-1と同一です。
- 耐火・耐熱・耐塩・耐酸
- 左右兼用型
- Waterproof (using O-ring and packing)
- This product is equivalent for waterproof standard IPX3.
- Installing dimensions are same as A-1140-1.
- Fire-resistant, heat-resistant, saltwater-resistant and acid-resistant.
- For both left-hand and right-hand use.

- 仕様
- 製品質量 : 490g
 - 材質 : ステンレス鋼板 (SUS304)
 - 表面仕上 : ヘアライン仕上
 - 鍵番号 : 2002
 - 適用扉 : 1800×700mm
 - 最大適用板厚 : 9mm
 - 付属品 : 大ナット・ビスセット・キー2本
- 用途
備考
- キュービクル・配分電盤
 - 標準品・・・即納します
 - キーNo.0200も製作致します。(ローター部もステンレス製)
 - マスターシステムの組込みが可能です。
 - 施解錠時は錠前の構造上、鍵を押しながら回して下さい。
 - 防水性能の保護等級・試験条件については、1497ページを参照下さい。

- Specifications
- Mass: 490g
 - Material: Stainless steel plate (SUS304)
 - Finish: Hairline finish
 - Key No.: 2002
 - Applicable door: 1800×700mm
 - Max. applicable panel thickness: 9mm
 - Accessories: Two keys, large nut and screws
- Specific use
- Cubicles and power/distribution boards
 - Due to the structure of the lock, the key must be pushed in as it is turned in order to release the lock.
 - For waterproof efficiency and level of protection/test conditions, please see P.1497

止め金
Stopper plate

止め金は611~615ページの□10穴の中からお選び下さい。
Select stopper plate with 10-hole on page 611 to 615.

防火タグ
日本配電制御システム工業会
推奨品
非常用配電盤用操作キーには
耐火タグをご使用ください。

Fire-resistance tag: Specifies the fire-resistant emergency power control board operation key approved by Japan Power Control Board Industry Association

- クレモン
- ローラー
締め
- 特装密閉
ハンドル
- フリーザー
密閉
- 平面
スイング
- ギア式
- 平面
ハンドル
- ポップ
ハンドル
- リフト
ハンドル
- アジャスト
ハンドル
- ラッチ式
- スナッチ
- リンク
- フック式
- ロック
ハンドル
- L型
ハンドル
- T型
ハンドル
- 丸型
小型
- 押ボタン
- 取手
- つまみ
- 止め金
ロッド棒
- ジョイント
リンク
- ワイヤ