

# カラーロックハンドル

# A-290

## COLOR LOCK HANDLES

PAT.PEND.

### 特徴 Feature

- 鍵穴が正面から見えない安全設計
- 左右兼用型
- Security design, i.e. key hole cannot be seen from the front.
- For both left-hand and right-hand use.

- 仕様**
- 材質: 亜鉛合金 (ZDC)
  - 表面仕上: アクリル樹脂焼付塗装
  - 標準色: シルバーメタリック
  - 鍵番号: A-290-1/No.0800, A-290-2/No.0900
  - 適用扉: A-290-1/1800×700mm  
A-290-2/1000×500mm
  - 最大適用板厚: A-290-1/7.0mm  
A-290-2/7.5mm
  - 付属品: 大ナット・ビスセット・キー1本
- 用途**
- 大型屋外キュービクル
  - 標準品・・・即納します

- Specifications**
- Material: Zinc alloy (ZDC)
  - Finish: Acrylic resin baked
  - Standard color: Silver metallic
  - Key No.: A-290-1: No.0800. A-290-2: No.0900
  - Applicable door: A-290-1: 1800×700mm  
A-290-2: 1000×500mm
  - Max. applicable panel thickness: A-290-1: 7.0mm. A-290-2: 7.5mm
  - Accessories: One keys, large nut and screws
- Specific use**
- Large outdoor cubicles

- クレモン
- ローラー 締り
- 特装密閉 ハンドル
- フリーザー 密閉
- 平面 スイング
- ギア式
- 平面 ハンドル
- ポップ ハンドル
- リフト ハンドル
- アジャスト ハンドル
- ラッチ式

- スナッチ
- リンク

- フック式

- ロック ハンドル

- L 型 ハンドル

- T 型 ハンドル

- 丸型 小型

- 押ボタン

- 取手

- つまみ

- 止め金 ロッド棒

- ジョイント リンク

- ワイヤ

- ワイヤ

- ワイヤ

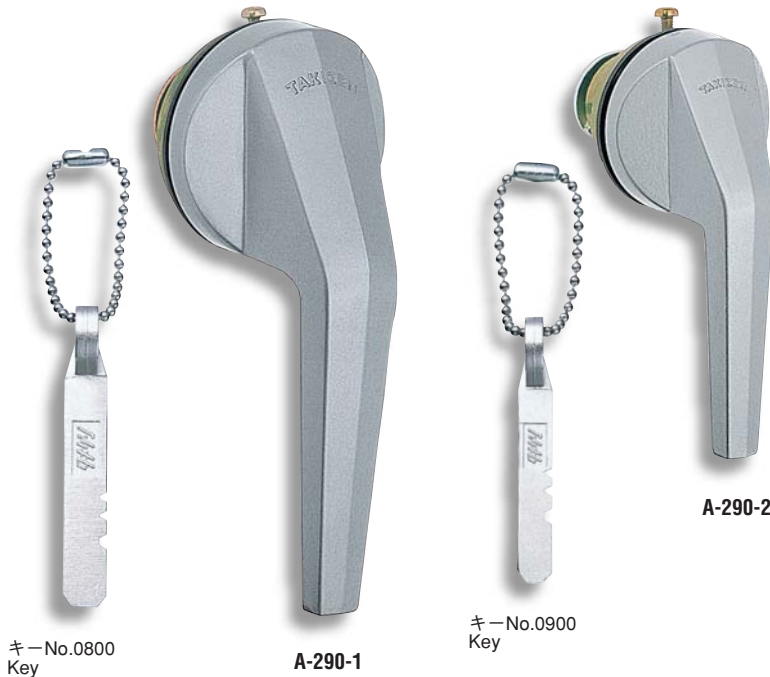
- ワイヤ

- ワイヤ

- ワイヤ

- ワイヤ

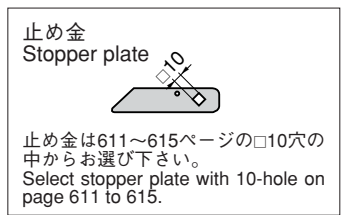
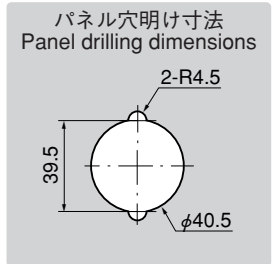
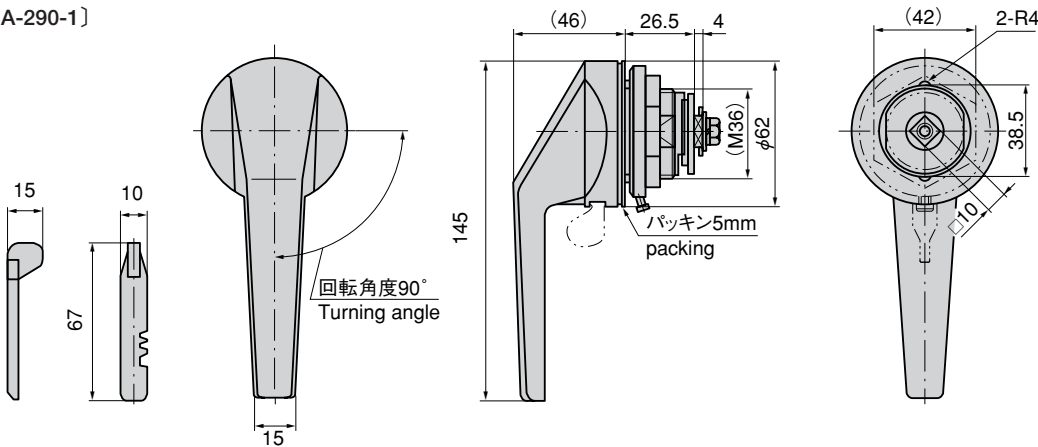
- ワイヤ



商品番号 Product No.	RoHS	製品質量(g) Mass	コード Code	単価 Price	箱入数 Quantity per box
A-290-1		600	00586	¥2,400	20
A-290-2		380	00587	¥1,900	30

●:RoHS指令対応品 ▲:RoHS指令に対応可能です。お問合せ下さい。 ※箱単位はご相談下さい。

[A-290-1]



[A-290-2]

