

キャノン型ハンドル (TAK60仕様)



A-33

LEVER HANDLES

独立行政法人 都市再生機構様指定品



A-33-3-1



キーNo.TAK60 Key

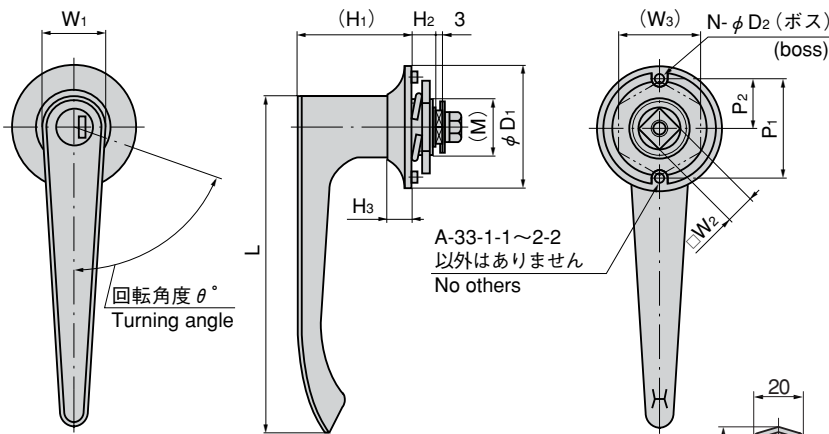
A-33-1-1

特徴 Feature

- 錠前は操作性に優れた防塵シャッター付新型リバーシブルキー-TAK60を標準装備
- A-33-1-1はキャップ付
- 左右兼用型
- The lock comes standard with the TAK60, a new-style reversible key with an easy-to-use dustproof shutter.
- A-33-1-1 is equipped with cap.
- For both left-hand and right-hand use.

- 仕様
- 材質: 亜鉛合金 (ZDC)
 - 表面仕上: クロムめっき (MZCr)
 - 鍵番号: TAK60
 - 付属品: 大ナット・ビスセット・キー2本
- 用途
- 配分電盤・制御盤
- 納期
- 標準品...即納します (鍵違いは受注生産になります。)
- 備考
- 特別な表面处理はご相談下さい。
 - 鍵違いも製作します。お問合せ下さい。

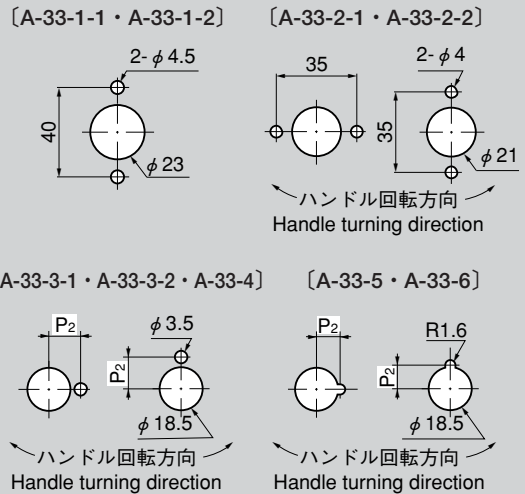
- Specifications
- Material: Zinc alloy (ZDC)
 - Finish: Chrome plating (MZCr)
 - Key No.: TAK60
 - Accessories: Two keys, large nut and screws
- Specific use
- Power/distribution and control boards



A-33-1-1~2-2
以外はありません
No others

キーNo.TAK60 Key

パネル穴明け寸法 Panel drilling dimensions



商品番号 Product No.	RoHS	CAD	備考 Remarks	L	W1	W2	W3	(H1)	H2	H3	P1	P2	φD1	φD2	N	(M)	θ°	最大適用板厚 Max. applicable panel thickness	製品質量(g) Mass	コード Code	単価 Price	箱入数 Quantity per box
A-33-1-1-TAK60	▲		同番 Keyed alike	135	25	10	32	49	8.3	9	40	/	48	4	2	M22	70	1.6	285	04015	¥1,400	30
A-33-1-2	●		鍵なし Without lock					44												01001	¥1,050	30
A-33-2-1-TAK60	▲		同番 Keyed alike	110	19	8	30	43	8.3	9	35	/	44	3.5	2	M20	90	1.6	180	04016	¥1,200	50
A-33-2-2	●		鍵なし Without lock					43												01003	¥800	50
A-33-3-1-TAK60	▲		同番 Keyed alike	95	19	8	27	36	8.3	7.5	/	14.5	35	3	1	M18	90	1.6	130	04017	¥830	20
A-33-3-2	●		鍵なし Without lock					36												01005	¥600	20
A-33-4	●	●	鍵なし Without lock	80	17	8	27	31	8.3	7	/	14	33	3	1	M18	90	1.6	100	00116	¥420	30
A-33-5	▲	●	鍵なし Without lock	64	14	8	27	29	7.5	7	/	12	30	3	1	M18	90	1.6	80	00117	¥440	40
A-33-6	●	●	鍵なし Without lock	55	14	8	27	28	7.5	6	/	11	27	2	1	M18	90	1.6	70	00118	¥400	50

●: RoHS指令対応品 ▲: RoHS指令に対応可能です。お問合せ下さい。

※箱単位はご相談下さい。