

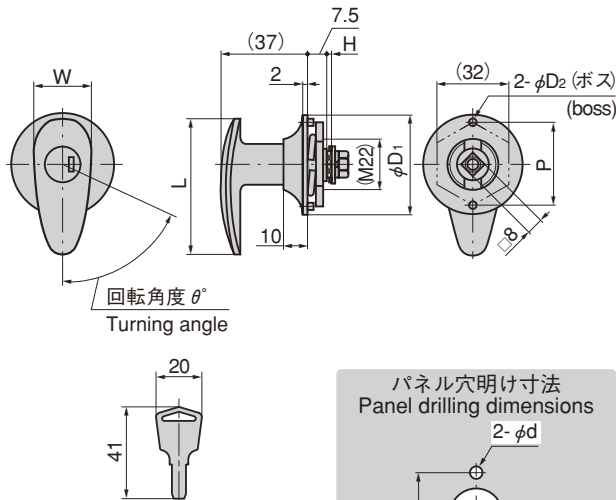
OVAL COIN-SHAPED HANDLES



A-19-1-1



キーNo.TAK60
Key



特徴 Feature

- 錠前は操作性に優れた防塵シャッター付新型リバーシブルキーTAK60を標準装備
- 左右兼用型
- The lock comes standard with the TAK60, a new-style reversible key with an easy-to-use dustproof shutter.
- For both left-hand and right-hand use.

仕様

- 材 質：亜鉛合金 (ZDC)
- 表面仕上：クロムめっき (MZCr)
- 鍵 番 号：TAK60
- 適 用 扉：600×400mm
- 付 属 品：大ナット・ビスセット・キー2本

用途 納期 備考

- 配分電盤・制御盤
- 標準品・・・即納します
- 止め金は611～615ページの□8穴の中からお選び下さい。
- マスターシステム、指定同番、鍵違いも製作します。お問合せ下さい。
- 特別な表面処理をご相談下さい。

Specifi- cations

- Material: Zinc alloy (ZDC)
- Finish: Chrome plating (MZCr)
- Key No.: TAK60
- Applicable door: 600×400mm
- Accessories: Two keys, large nut and screws

Specific use Remarks

- Power/distribution and control boards
- Select the stopper plate with □8-hole on page 611 to 615.

商品番号 Product No.	RoHS CAD	備 考 Remarks	L	W	H	P	ϕD_1	ϕD_2	ϕd	θ°	最大適用板厚 Max. applicable panel thickness	製品質量(g) Mass	コード Code	単 価 Price	箱入数 Quantity per box
A-19-1-1-TAK60	▲ ●	鍵付き With lock	60	23	2.5	37	44	3.5	4	65	1.5	140	04013	¥1,300	15
A-19-1-2	▲ ●	鍵なし Without lock											00071	¥760	15
A-19-2-1-TAK60	▲ ●	鍵付き With lock	50	20	3	30	35	3	3.5	70	1.5	110	04014	¥1,050	20
A-19-2-2	▲ ●	鍵なし Without lock											00073	¥690	20

● : RoHS指令対応品 ▲ : RoHS指令に対応可能です。お問合せ下さい。

※箱単位はご相談下さい。