

角型ハンドル

ステンレス製 **A-1096**

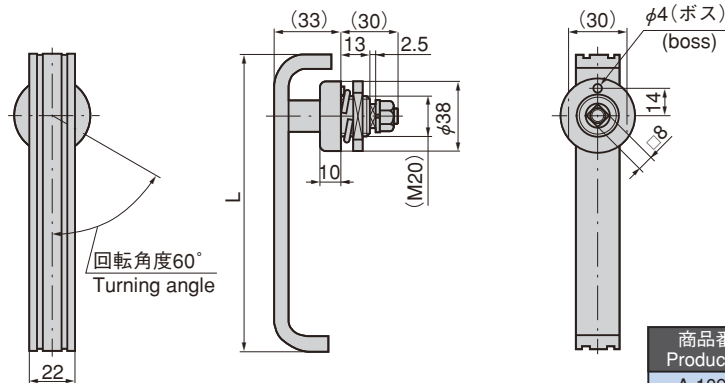
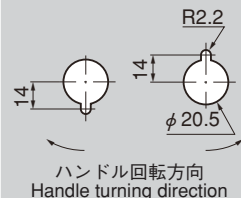
特 徴 Feature

- ステンレス製で耐食性に優れています。
- 左右兼用型
- Corrosion-resistant stainless steel is used.
- For both left-hand and right-hand use.

- 仕 様
- 材 質：ステンレス鋼棒 (SUS304)
 - 表面仕上：鏡面バフ研磨
 - 適 用 扉：1800×700mm
 - 最大適用板厚：6mm
 - 付 属 品：大ナット・ビスセット
- 用 途
- 配分電盤・制御盤
- 納 期
- 標準品・・・即納します
- 備 考
- 止め金は611～615ページの□8穴の中からお選び下さい。

- Specifi-
cations
- Material: Stainless steel bar (SUS304)
 - Finish: Mirror surface buffing
 - Applicable door: 1800×700mm
 - Max. applicable panel thickness: 6mm
 - Accessories: Large nut and screws
- Specific use
Remarks
- Power/distribution and control boards
 - Select the stopper plate with 8-hole on page 611 to 615.

SQUARE-SHAPED HANDLES

パネル穴明け寸法
Panel drilling dimensions

商品番号 Product No.	RoHS	CAD	L	製品質量 (g) Mass	コード Code	単 価 Price	箱入数 Quantity per box
A-1096-1	●	●	150	390	00718	¥3,950	20
A-1096-2	●	●	120	350	00719	¥3,900	25
A-1096-3	●	●	100	330	00720	¥3,750	30

●：RoHS指令対応品 ▲：RoHS指令に対応可能です。 ※箱単位はご相談下さい。
お問合せ下さい。

クレモン

ローラー
締め特装密閉
ハンドルフリーザー
密閉平 面
スイング

ギア式

平 面
ハンドルポップ
ハンドルリフト
ハンドルアジャスト
ハンドル

ラッチ式

スナッチ

リンク

フック式