

# L型ハンドル

ステンレス製 **A-1200**

## L-SHAPED HANDLES

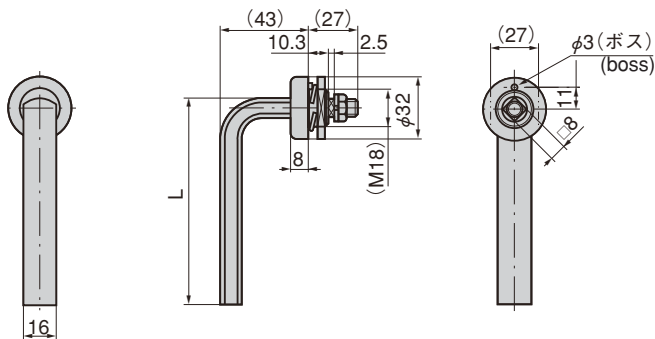
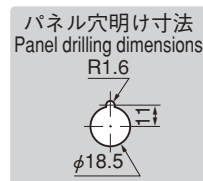
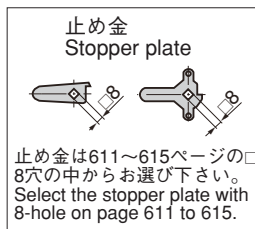


### 特 徴 Feature

- ステンレス製で耐食性に優れています。
- Corrosion-resistant stainless steel is used.

- 仕 様
- 材 質：ステンレス鋼棒 (SUS304)
  - 表面仕上：鏡面バフ研磨
  - 360°回転
  - 適 用 扉：1000×500mm
  - 最大適用板厚：4mm
  - 付 属 品：大ナット・ビスセット
- 用 途  
納 期
- 配分電盤・制御盤
  - 標準品・・・即納します

- Specifi-  
cations
- Material: Stainless steel bar (SUS304)
  - Finish: Mirror surface buffing
  - Turning angle: 360°
  - Applicable door: 1000×500mm
  - Max. applicable panel thickness: 4mm
  - Accessories: Large nut and screws.
- Specific use
- Power/distribution and control boards.



商品番号 Product No.	RoHS	CAD	L	製品質量 (g) Mass	コード Code	単 価 Price	箱入数 Quantity per box
A-1200-1	●	●	105	230	00782	¥3,350	50
A-1200-2	●	●	85	210	00783	¥3,300	70
A-1200-3	●	●	65	170	00784	¥3,200	90

●：RoHS指令対応品 ▲：RoHS指令に対応可能です。 ※箱単位はご相談下さい。  
お問合せ下さい。