

ラインハンドル

LINED HANDLES

ステンレス製 A-1097

A

独立行政法人 都市再生機構様指定品



特 徴 Feature

- ステンレス製で耐食性に優れています。
- 左右兼用型
- Corrosion-resistant stainless steel is used.
- For both left-hand and right-hand use.

- 仕 様 ● 材 質：ステンレス鋼铸件 (SUS304)
● 表面仕上：鏡面バフ研磨
● 付 属 品：大ナット・ビスセット
- 納 期 ● 標準品・・・即納します
- 備 考 ● SUS316も製作致します。お問合せ下さい。
● 止め金は611～615ページの□8穴の中からお選び下さい。

- Specifi- ● Material: Cast stainless steel (SUS304)
cations ● Finish: Mirror surface buffing
● Accessories: Large nut and screws
- Remarks ● Select the stopper plate with 8-hole on page 611 to 615.



A-1097-1

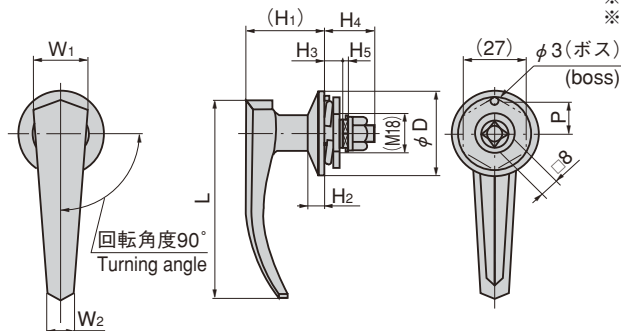
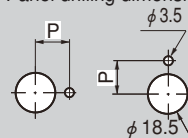


A-1097-2



A-1097-3

※表面仕上が変更になりました。
※Surface finish has been changed.

パネル穴明け寸法
Panel drilling dimensions

ハンドル回転方向
Handle turning direction

商品番号 Product No.	RoHS CAD	L	W ₁	W ₂	(H ₁)	H ₂	H ₃	H ₄	H ₅	P	φ D	最大適用板厚 Max. applicable panel thickness	製品質量(g) Mass	コード Code	単 価 Price	箱入数 Quantity per box
A-1097-1	● ●	90	22	12	36	7	7	22	3	15	38	3	170	00721	¥3,900	30
A-1097-2	● ●	80	20	10	34	7	6	21	3	13	34	2	140	00722	¥3,700	15
A-1097-3	● ●	60	16	8	25	5	6	19	1.5	12	28	1.5	90	00723	¥3,300	20

● : RoHS指令対応品 ▲ : RoHS指令に対応可能です。お問合せ下さい。

※箱単位はご相談下さい。

クレモン

ローラー
締め特装密閉
ハンドルフリーザー
密閉平 面
スイング

ギア式

平 面
ハンドルポップ
ハンドルリフト
ハンドルアジャスト
ハンドル

ラッチ式

スナッチ

リンク

ブック式