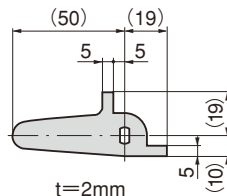


ROUND BAR HANDLES



A-1177-1



特徴 Feature

- ステンレス製で耐食性に優れています。
- Corrosion-resistant stainless steel is used.

仕 様 ● 材 質：ステンレス鋼棒 (SUS304)

● 表面仕上：鏡面バフ研磨

● 360°回転

● 適 応 扉：1000×500mm 約10kg

● 付 属 品：専用止め金

用 途 ● 配分電盤・制御盤

納 期 ● 標準品・・・即納します

備 考 ● SUS316も製作致します。お問合せ下さい。

Specifi- ● Material: Cast stainless steel (SUS304)

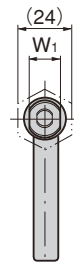
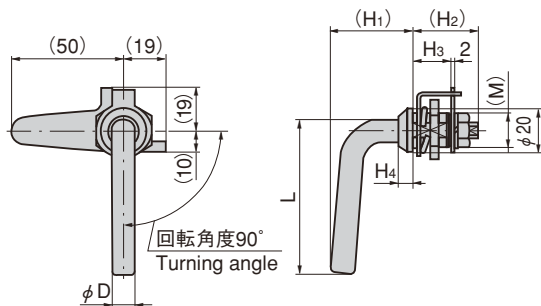
cations ● Finish: Mirror surface buffing

● Turning angle: 360°

● Applicable door: 1000×500mm approx. 10kg

● Accessories: Special stopper plate

Specific use ● Power/distribution and control boards

パネル穴明け寸法
Panel drilling
dimensions

商品番号 Product No.	RoHS CAD	L	W ₁	W ₂	(H ₁)	(H ₂)	H ₃	H ₄	φ D	φ d (M)	最大適用板厚 Max. applicable panel thickness	製品質量(g) Mass	コード Code	単 価 Price	箱入数 Quantity per box
A-1177-1	● ●	71	14	14.3	37	28	16.5	7	10	16.5M16	8	130	00774	¥1,600	100
A-1177-2	● ●	54	12	12.3	30	21.5	11	6	8	14.5M14	3	85	00775	¥1,200	100

● : RoHS指令対応品 ▲ : RoHS指令に対応可能です。お問合せ下さい。

※箱単位はご相談下さい。

小松川 E-mail : komatugawa@takigen.co.jp

厚 木 E-mail : atsugi@takigen.co.jp

広 島 E-mail : hirosima@takigen.co.jp

八王子 E-mail : hachiouji@takigen.co.jp

沼 津 E-mail : numazu@takigen.co.jp

福 岡 E-mail : fukuoka@takigen.co.jp

川 崎 E-mail : kawasaki@takigen.co.jp

京 都 E-mail : kyoto@takigen.co.jp

韓 国 E-mail : kang@takigen.co.kr