



J型ハンドル

J-SHAPED HANDLES

A



PAT.PEND.

A-11

特 徴 Feature

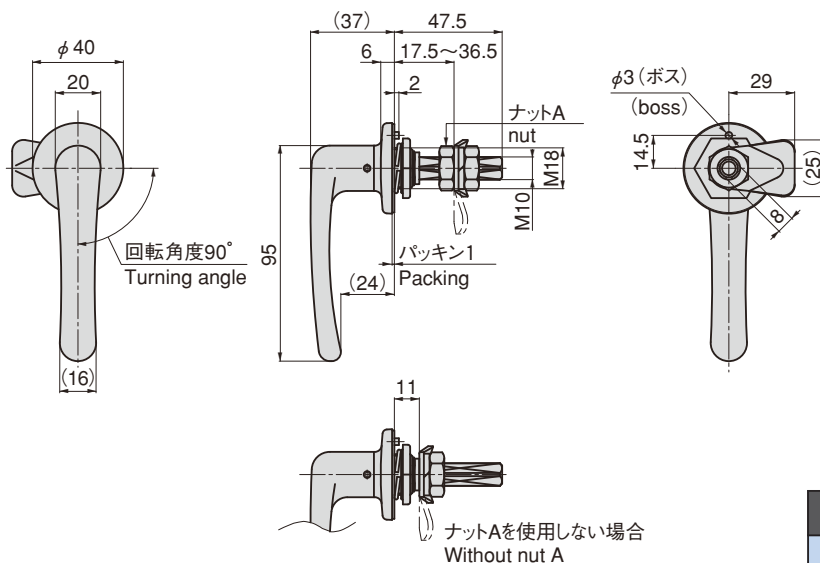
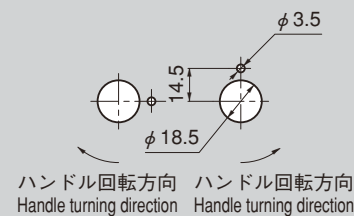
- 止め金が17.5~36.5mmの範囲で調整できます。
- 左右兼用型
- Stopper plate can be adjusted in the range of 17.5-36.5mm.
- For both left-hand and right-hand use.

- 仕 様
- 材 質：亜鉛合金 (ZDC)
 - 表面仕上：エポキシ樹脂焼付塗装
 - 標 準 色：つや消しブラック

- 用 途
納 期
- 制御盤・計測器などの小型扉
 - 標準品・・・即納します

- Specifi-
cations
- Material: Zinc alloy (ZDC)
 - Finish: Epoxy resin baked
 - Standard colour: Frosting black

- Specific use
- Small doors of control boards, measuring equipment, etc.

パネル穴明け寸法
Panel drilling dimensions

商品番号 Product No.	RoHS CAD	製品質量(g) Mass	コード Code	単 価 Price	箱入数 Quantity per box
A-11	●	216	03974	¥700	40

● : RoHS指令対応品

▲ : RoHS指令に対応可能です。お問合せ下さい。

※箱単位はご相談下さい。

クレモン

ローラー
締め特装密閉
ハンドルフリーザー
密閉平 面
スイング

ギア式

平 面
ハンドルポップ
ハンドルリフト
ハンドルアジャスト
ハンドル

ラッチ式

スナッチ

リンク

フック式

ロック
ハンドルL 型
ハンドルT 型
ハンドル

丸型