

## L型特装車ハンドル

## VEHICLE L-SHAPED HANDLES



## A-100-1・A-100-2

A

## 特徴 Feature

- 防塵用シャッター付ローターが組込まれています。
- 右用・左用(本図は右用です。)
- Rotor with dustproof shutter is incorporated.
- For the left-hand or right-hand use. (Drawings show the right-hand use.)

## 仕様

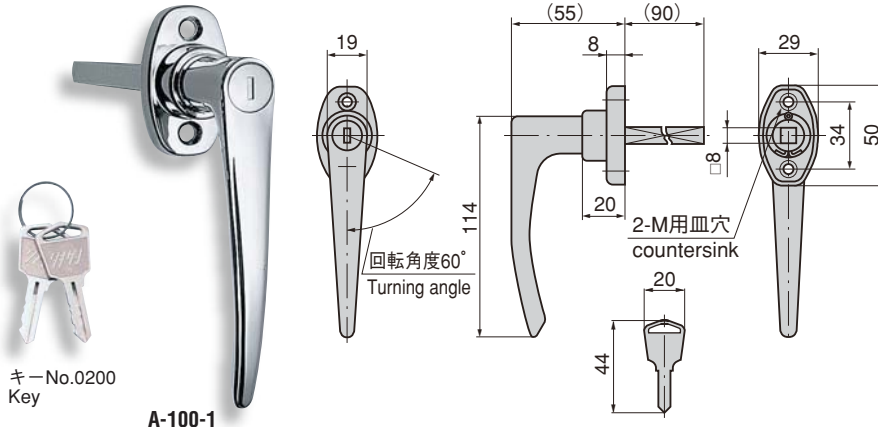
- 製品質量：240g
- 材質：亜鉛合金 (ZDC)
- 表面仕上：クロムめっき (MZCr)
- 鍵番号：0200
- 適用扉：1000×500mm
- 付属品：キー2本

用途  
納期  
備考

- 車両・コンテナ用扉
- 標準品・・・即納します
- 角型ラッチC-168と組合せてご使用下さい。  
(1042ページをご参照下さい)

Specifi-  
cations

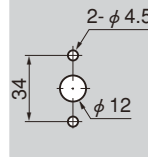
- Mass: 240g
- Material: Zinc alloy (ZDC)
- Finish: Chrome plating (MZCr)
- Key No.: 0200
- Applicable door: 1000×500mm
- Accessories: Two keys
- Vehicles and container doors
- Use the square-shaped latch C-168 together. (see page 1042)

Specific use  
RemarksキーNo.0200  
Key

A-100-1

商品番号 Product No.	RoHS	CAD	備考 Remarks	コード Code	単価 Price	箱入数 Quantity per box
A-100-1-L	●		左用・鍵付き Left-hand use/With lock	00225	¥1,500	30
A-100-1-R	●	●	右用・鍵付き Right-hand use/With lock	00226	¥1,500	30
A-100-2-L	●		左用・鍵なし Left-hand use/Without lock	00227	¥1,100	30
A-100-2-R	●	●	右用・鍵なし Right-hand use/Without lock	00228	¥1,100	30

● : RoHS指令対応品 ▲ : RoHS指令に対応可能です。お問合せ下さい。 ※箱単位はご相談下さい。

パネル穴明け寸法  
Panel drilling dimensions

クレモン

ローラー  
締め特装密閉  
ハンドルフリーザー  
密閉平面  
スイング

ギア式

平面  
ハンドルポップ  
ハンドルリフト  
ハンドルアジャスト  
ハンドル

ラッチ式