

T型ハンドル

ステンレス製 A-1139 亜鉛合金製 A-139

T-SHAPED HANDLES

(社)日本配電制御システム工業会
非常用配電盤等機器認定委員会登録品
耐火形扉用把手



[A-1139] 特徴 Feature

- 錠前は操作性に優れた防塵シャッター付新型リバーシブルキー-TAK60を標準装備
- 耐火・耐熱・耐塩・耐酸
- 左右兼用型
- The lock comes standard with the TAK60, a new-style reversible key with an easy-to-use dustproof shutter.
- Fire-resistant, heat-resistant, saltwater-resistant and acid-resistant.
- For both left-hand and right-hand use.

仕様 ● 材質：ステンレス鋼铸件 (SUS304)
● 表面仕上：鏡面バフ研磨

用途 ● 配分電盤・制御盤
● 標準品・・・即納します
● マスターシステム、指定同番、鍵違いも製作します。お問合せ下さい。
● SUS316も製作致します。
● 耐火形配電盤には必ず鍵付きをご使用下さい。
● 施錠時は錠前の構造上、鍵を押しながら回して下さい。

Specifications ● Material: Cast stainless steel (SUS304)
● Finish: Mirror surface buffing
Specific use ● Power/distribution and control boards
● Use with lock mechanism for the fire-resistant power control board.
● Due to the structure of the lock, the key must be pushed in as it is turned in order to release the lock.



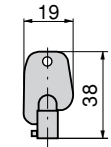
A-1139-1



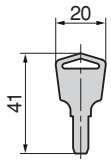
キーNo.2002
Key



キーNo.TAK60



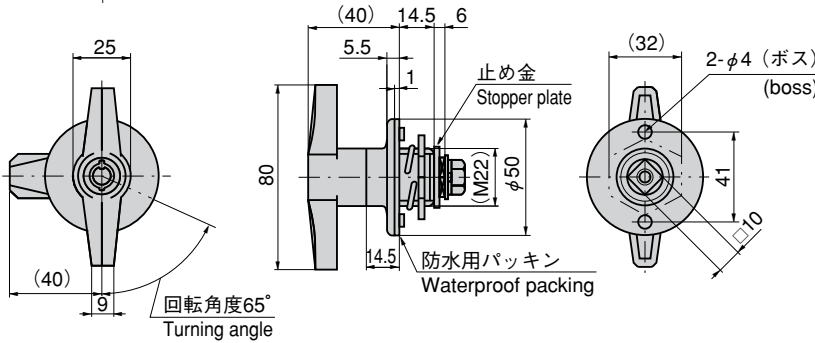
耐火
Fire-resistance



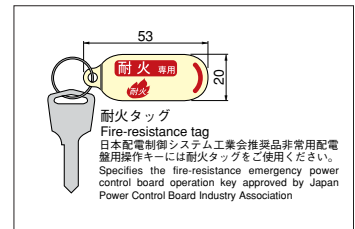
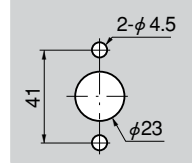
商品番号 Product No.	RoHS	CAD	鍵番号 Key No.	最大適用板厚 Max. applicable panel thickness	製品質量 (g) Mass	コード Code	単価 Price	箱入数 Quantity per box
A-1139-1	●	●	No.2002	4	285	00926	¥7,000	30
A-1139-1-TAK60	●	●	TAK60			04144	¥7,000	30
A-1139-2	●	●	鍵なし Without lock			00927	¥5,500	30

※耐火形扉用把手登録品はA-1139-1、2002キーです。ご注文は2002キーとご指定下さい。 ※箱単位はご相談下さい。

● : RoHS指令対応品 ▲ : RoHS指令に対応可能です。お問合せ下さい。



パネル穴明け寸法 Panel drilling dimensions

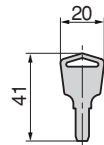
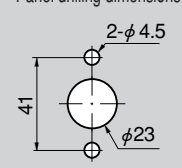


A-139-1



キーNo.TAK60

パネル穴明け寸法 Panel drilling dimensions



[A-139] 特徴 Feature

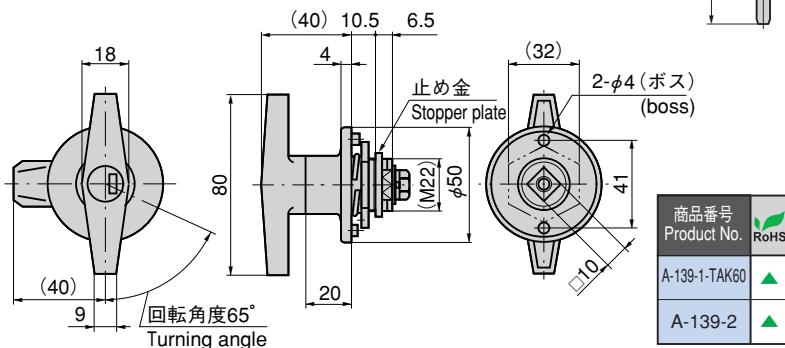
- 錠前は操作性に優れた防塵シャッター付新型リバーシブルキー-TAK60を標準装備
- 左右兼用型
- The lock comes standard with the TAK60, a new-style reversible key with an easy-to-use dustproof shutter.
- For both left-hand and right-hand use.

仕様 ● 材質：亜鉛合金 (ZDC)
● 表面仕上：クロムめっき (MZCr)

用途 ● 配分電盤・制御盤
● 標準品・・・即納します
● 鍵違いも製作します。お問合せ下さい。
● 特別な表面処理はご相談下さい。

Specifications ● Material: Zinc alloy (ZDC)
● Finish: Chrome plating (MZCr)
● Accessories: Two keys, large nut, screws and special stopper plate.

Specific use ● Power/distribution and control boards



商品番号 Product No.	RoHS	CAD	備考 Remarks	適用扉 Applicable door	最大適用板厚 Max. applicable panel thickness	製品質量 (g) Mass	コード Code	単価 Price	箱入数 Quantity per box
A-139-1-TAK60	●	●	鍵付き With lock	1000×500	4	240	04066	¥1,100	40
A-139-2	●	●	鍵なし Without lock				00285	¥1,050	40

● : RoHS指令対応品 ▲ : RoHS指令に対応可能です。お問合せ下さい。 ※箱単位はご相談下さい。

小松川 ☎(03)3683-8000 Fax.(03)3683-0900 厚木 ☎(046)230-4001 Fax.(046)230-4000 広島 ☎(082)885-2001 Fax.(082)885-0200
八王子 ☎(042)646-3001 Fax.(042)646-3005 沼津 ☎(055)929-1001 Fax.(055)929-1000 福岡 ☎(092)511-5000 Fax.(092)511-0095
川崎 ☎(044)555-2001 Fax.(044)533-8001 京都 ☎(075)661-8001 Fax.(075)661-8011 韓国 ☎(82)2-338-0706 Fax.(82)2-338-0704