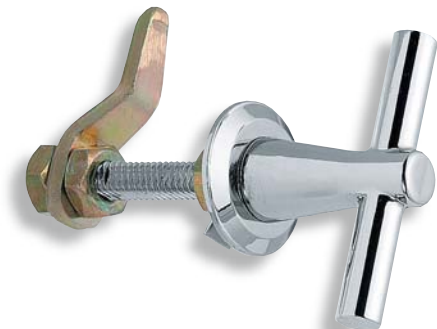


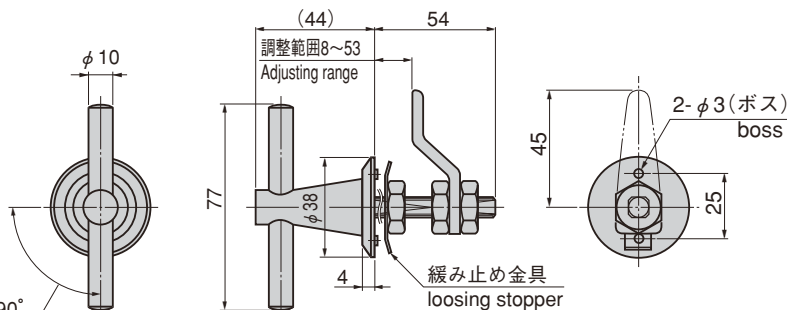
## T型ハンドル

## T-SHAPED HANDLES

A-229



A-229



回転角度90°  
Turning angle

商品番号 Product No.	RoHS	コード Code	単価 Price	箱入数 Quantity per box
A-229	▲	00563	¥1,200	50

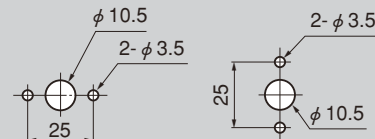
● : RoHS指令対応品 ※箱単位はご相談下さい。  
▲ : RoHS指令に対応可能です。  
お問合せ下さい。

## 特徴 Feature

- 左右兼用型
- For both left-hand and right-hand use.

- 仕様
- 製品質量 : 191g
  - 材質 : 亜鉛合金 (ZDC)
  - 表面仕上 : クロムめっき (MZCr)
- 用途
- 配分電盤・制御盤
- 納期
- 標準品・・・即納します
- 備考
- 取付の際は、ハンドル操作力が適度になるように六角ナットの締込量 (ウェーブワッシャーのつぶし量) を調整し緩み止め金具を起こして下さい。

- Specifications
- Mass: 191g
  - Material: Zinc alloy(ZDC)
  - Finish: Chrome plating(MZCr)
- Specific use
- Power/distribution and control boards
- Remarks
- In fitting the handle, adjust the clamping quantity of the hexagon nut (wave washer's squashed quantity) so as to optimize the handle operating force, and pull up the loosening stopper.

パネル穴明け寸法  
Panel drilling dimensions

右開き用  
Right-hand use

左開き用  
Left-hand use

クレモン

ローラー  
締り特装密閉  
ハンドルフリーザー  
密閉平面  
スイング

ギア式

平面  
ハンドルポップ  
ハンドルリフト  
ハンドルアジャスト  
ハンドル

ラッチ式

スナッチ

リンク