

スリム取手

A-41-G

SLIM PULLS

PAT.PEND.



特 徴 Feature

- 取付けは表と裏両面からねじ止めできます。
- キャップは取付け後にセットして下さい。
- Installed with screws both on front and back of the panel.
- Cap is set up after installation.

- 仕 様 ●材 質：本体／亜鉛合金 (ZDC)
キャップ／ABS樹脂 (ブラック)
- 表面仕上：本体／クロムめっき (MZCr)
- 用 途 ●各種ショーケース・通信機器
- 納 期 ●標準品・・・即納します
- 備 考 ●ショーケースロック (FC-619) の詳細は1176ページをご参照下さい。
- 他の寸法も製作致します。
- 特別な表面处理はご相談下さい。

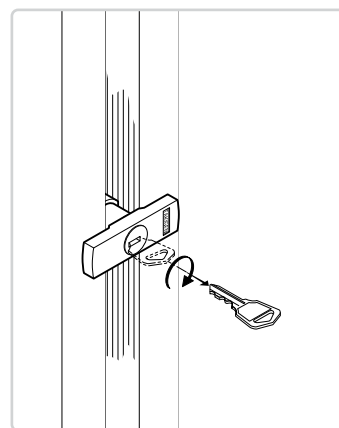
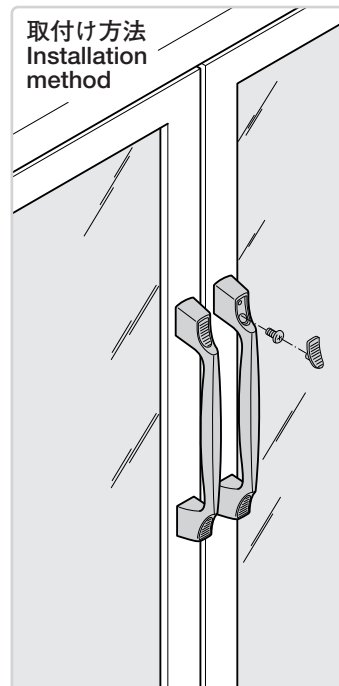
- Specifi- ●Material: Main body: Zinc alloy (ZDC)
cations Cap: ABS resin (black)
- Finish: Main body: Chrome plating (MZCr)
- Specific use ●Showcase and communication equipment
- Remarks ●For details of showcase lock (FC-619), see page 1176.



A-41-G-35

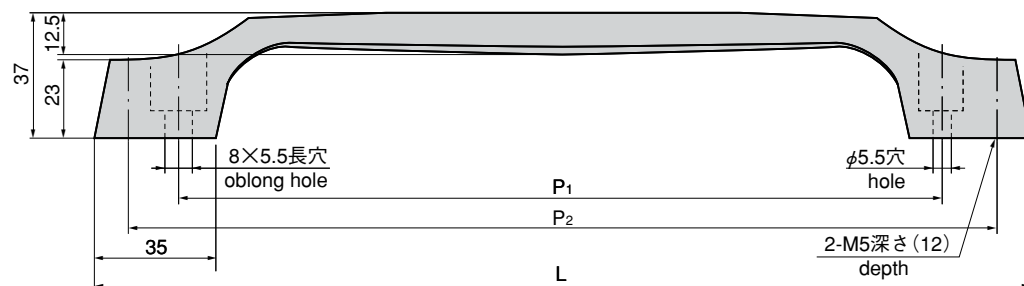
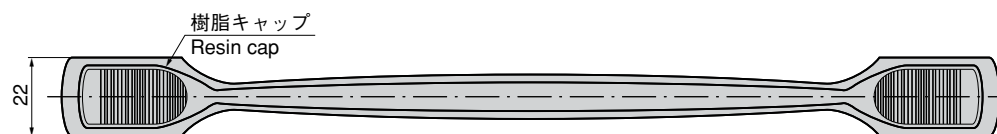


A-41-G-20



ショーケースロック (FC-619) 1176ページ For showcase lock, see page 1176.

- クレモン
- ローラー 締り
- 特装密閉 ハンドル
- フリーザー 密閉
- 平 面 スイング
- ギア式
- 平 面 ハンドル
- ポップ ハンドル
- リフト ハンドル
- アジャスト ハンドル
- ラッチ式
- スナッチ
- リンク
- フック式
- ロック ハンドル
- L 型 ハンドル
- T 型 ハンドル
- 丸型 小型
- 押ボタン
- 取 手
- つまみ
- 止め金 ロッド棒
- ジョイント リンク
- ワイヤ



商品番号 Product No.	RoHS	CAD	L	P ₁	P ₂	製品質量(g) Mass	コード Code	単 価 Price	箱入数 Quantity per box
A-41-G-20	●		220	170	200	220	00901	¥1,000	40
A-41-G-25	●	●	270	220	250	270	00883	¥1,100	30
A-41-G-30	●		320	270	300	300	00884	¥1,200	60
A-41-G-35	●		370	320	350	350	00885	¥1,400	60

●：RoHS指令対応品 ▲：RoHS指令に対応可能です。お問合せ下さい。 ※箱単位はご相談下さい。

