

プラスチックカバー取手

PLASTIC COVER PULLS

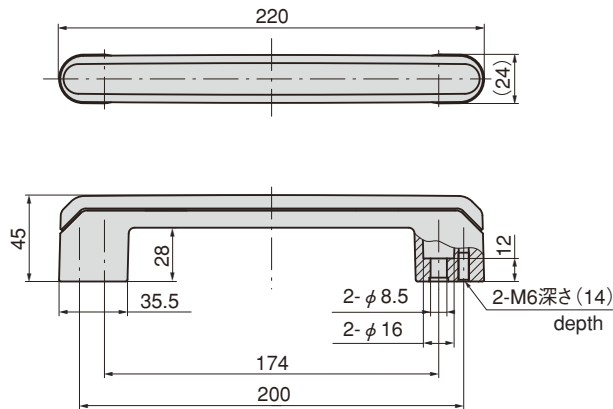


A-193

A



A-193



特徴 Feature

- 取付けは表と裏両面からねじ止めてできます。
- カバーは取付け後にセットして下さい。
- 鉄道車両用材料燃焼試験「難燃性」適合品
- カバーはツメ2箇所と外周で挟み込む構造により、しっかり固定される為に車両等の振動機器の使用に最適です。
- Can be screwed on from either the front or the back.
- Install the pull before fitting the cover.
- Complies with "flame resistance" in railway rolling stock material combustion test.
- Cover has 2 catches and is held firmly in place all round the periphery, making it ideal for use on vibrating equipment such as vehicles.

仕様 ● 材質：本体／亜鉛合金 (ZDC)
カバー／ACS樹脂 (グレー)

用途 ● 表面処理：本体／クロムめっき (MZCr)
● 船舶・車両・振動機器
● 標準品・・・即納します

Specifications ● Material: Body: Zinc alloy (ZDC)
Cover: ACS resin (grey)

Specific use ● Finish: Body: Chrome-plated (MZCr)
● Boats, ships, vehicles, vibrating equipment

商品番号 Product No.	RoHS CAD	製品質量(g) Mass	コード Code	単価 Price	箱入数 Quantity per box
A-193	●	330	04256	¥1,900	

● : RoHS指令対応品 ▲ : RoHS指令に対応可能です。お問合せ下さい。 ※箱単位はご相談下さい。

クレモン

ローラー
締め特装密閉
ハンドルフリーザー
密閉平面
スイング

ギア式

平面
ハンドルポップ
ハンドルリフト
ハンドルアジャスト
ハンドル

ラッチ式