

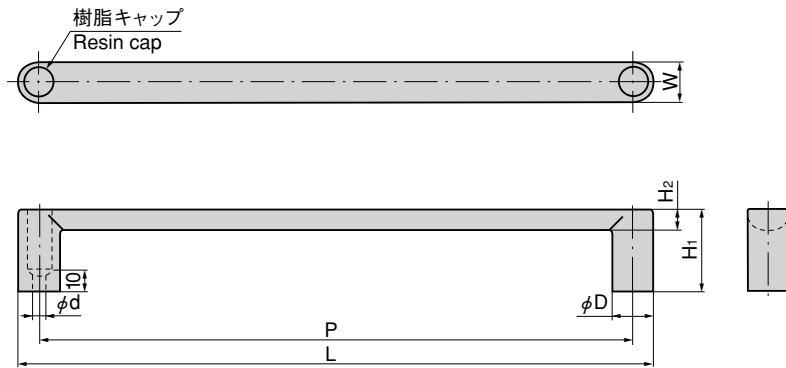
キャップ付表付取手

A-42-J

PULLS WITH CAPS



- クレモン
- ローラー
縺り
- 特装密閉
ハンドル
- フリーザー
密閉
- 平面
スイング
- ギア式
- 平面
ハンドル
- ポップ
ハンドル
- リフト
ハンドル
- アジャスト
ハンドル
- ラッチ式
- スナッチ
- リンク
- フック式
- ロック
ハンドル
- L 型
ハンドル
- T 型
ハンドル
- 丸型
小型
- 押ボタン
- 取手**
- つまみ
- 止め金
ロッド棒
- ジョイント
リンク
- ワイヤ



特徴 Feature

- A-42 (A-1042) -A・B・C・D・E・Fの取手シリーズと取付けピッチは同一です。
- 取付けは表からねじ止めできます。
- Installation pitch is same as A-42 (A-1042)-A/B/C/D/E/F drawer pull series.
- Installed with screws on the front of the panel.

仕様

- 材質：本体／亜鉛合金 (ZDC)
キャップ／ABS樹脂
- 表面仕上：本体／サチライトクロムめっき (MZCr)

用途

- 冷凍冷蔵庫・計測機器

納期

- 標準品・・・即納します

備考

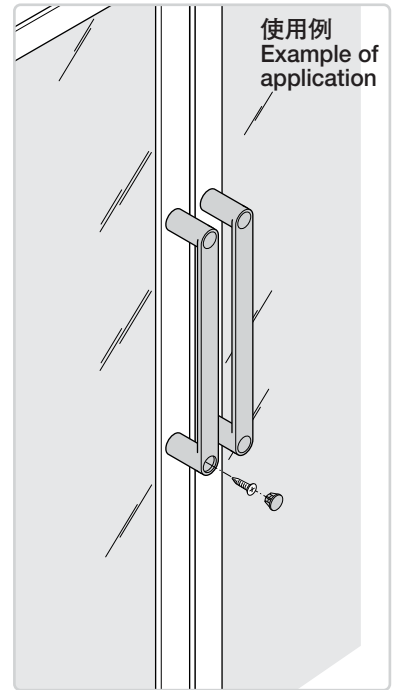
- 表以外の寸法も製作致します。

Specifications

- Material: Main body: Zinc alloy (ZDC).
Cap: ABS resin
- Finish: Main body: Satellite chrome plating (MZCr)

Specific use

- Refrigerators and measuring equipment



注) A-42-J-1～3と15までの取付けはM6皿小ねじをご使用下さい。
A-42-J-4～7の取付けはM5皿小ねじをご使用下さい。
Note) Use M6 flat head machine screws for installations of A-42-J-1 to 3 and 15. Use M5 flat head machine screws for installations of A-42-J-4 to 7.

商品番号 Product No.	RoHS	CAD	L	W	H ₁	H ₂	P	φD	φd	使用荷重N (kgf) Working load	製品質量 (g) Mass	コード Code	単価 Price	箱入数 Quantity per box
A-42-J-1	●	●	308	20	40	10	288	20	6.6	392 (40)	400	01064	¥1,350	30
A-42-J-2	●	●	258	20	38	10	238	20			335	01065	¥1,150	30
A-42-J-3	●	●	206	18	36	9	188	18			215	01066	¥950	50
A-42-J-15	●	●	168	18	34	9	150	18			185	01067	¥700	50
A-42-J-4	●	●	136	16	32	8	120	16	5.6	294 (30)	125	01068	¥550	20
A-42-J-5	●	●	126	16	32	8	110	16			120	01069	¥530	20
A-42-J-6	●	●	115	15	30	7.5	100	15			90	01070	¥410	30
A-42-J-7	●	●	83	15	28	7.5	68	15			70	01071	¥390	40

●：RoHS指令対応品 ▲：RoHS指令に対応可能です。お問合せ下さい。

※箱単位はご相談下さい。