

マルチ取手



プラスチック製 **AP-194**

A

PULLS

PAT.PEND.

特徴 Feature

- ファッションナブルな扉にマッチしたハンドルです。
- 取付けは表 (M4ねじ)・裏 (M4タッピンねじ) 両面から使用できます。
- Match with fashionable doors.
- Can be installed on both the front (M4 screw) and rear (M5 tapping) sides.



AP-194-1
オレンジ Orange



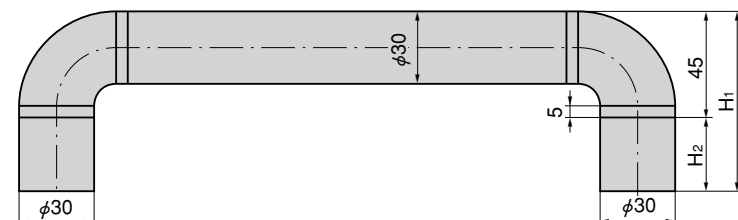
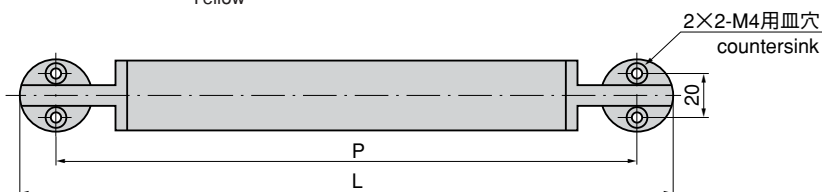
AP-194-3
イエロー Yellow



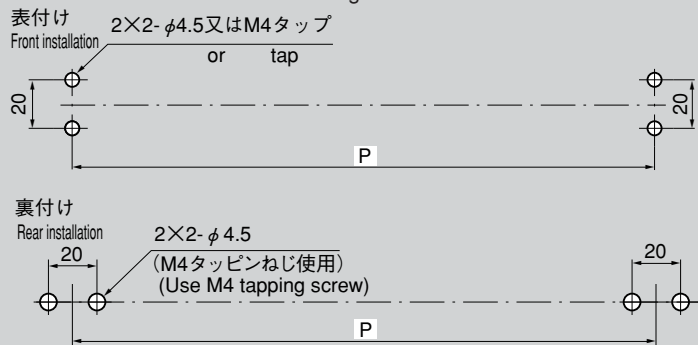
AP-194-T



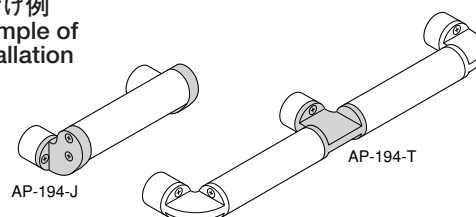
AP-194-J



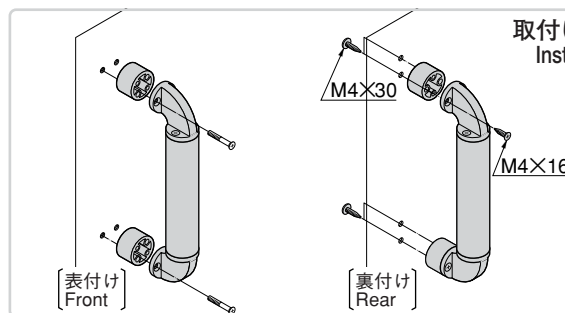
パネル穴明け寸法 Panel drilling dimensions



取付け例 Example of installation

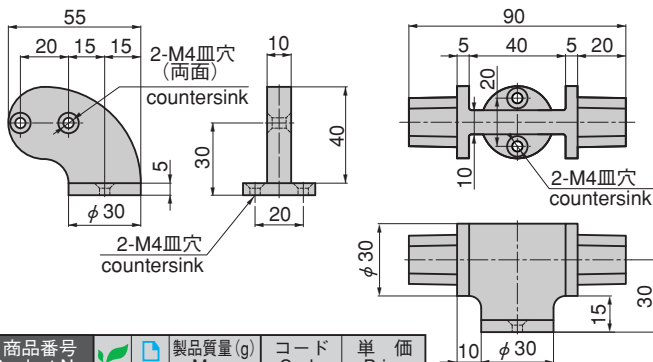


取付け方法 Installation method



[AP-194-J]

[AP-194-T]



商品番号 Product No.	RoHS	CAD	製品質量 (g) Mass	コード Code	単価 Price
AP-194-J	▲	●	33	01149	¥230
AP-194-T	▲	●	55	01148	¥290

● : RoHS指令対応品 ※箱単位はご相談下さい。
▲ : RoHS指令に対応可能です。
お問合せ下さい。

商品番号 Product No.	RoHS	CAD	L	H1	H2	P	適用板厚(裏付け) Applicable panel thickness (Rear installation)	製品質量 (g) Mass	コード Code	単価 Price	箱入数 Quantity per box
AP-194-1 オレンジ orange	▲	●	270	75	30	240	5~20	190	01073	¥900	12
AP-194-1 イエロー yellow	▲	●							01074		
AP-194-2 オレンジ orange	▲	●	220	65	20	190	10~20	160	01075	¥850	12
AP-194-2 イエロー yellow	▲	●							01076		
AP-194-3 オレンジ orange	▲	●	170	55	10	140	20	115	01077	¥800	20
AP-194-3 イエロー yellow	▲	●							01078		

● : RoHS指令対応品 ▲ : RoHS指令に対応可能です。お問合せ下さい。 ※箱単位はご相談下さい。

クレモン

ローラー
締め

特装密閉
ハンドル

フリーザー
密閉

平面
スイング

ギア式

平面
ハンドル

ポップ
ハンドル

リフト
ハンドル

アジャスト
ハンドル

ラッチ式

スナッチ

リンク

フック式

ロック
ハンドル

L 型
ハンドル

T 型
ハンドル

丸型
小型

押ボタン

取手

つまみ

止め金
ロッド棒

ジョイント
リンク

ワイヤ