

埋込み取手

EMBEDDED PULLS

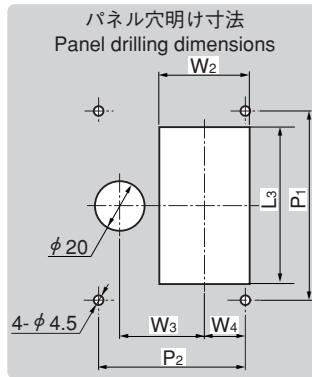
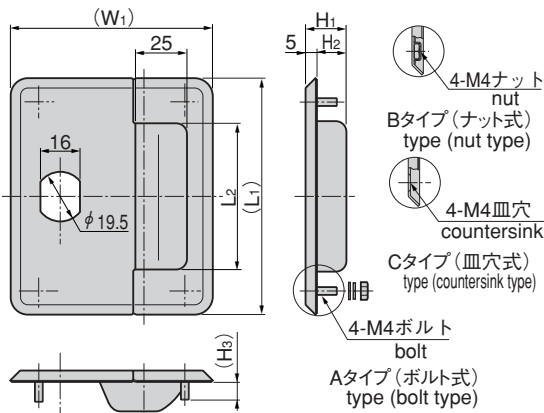


A-1891-2-AL

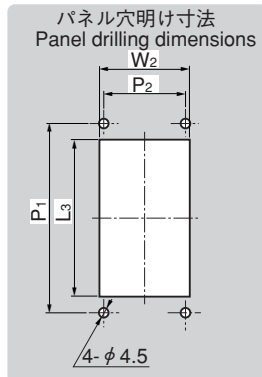
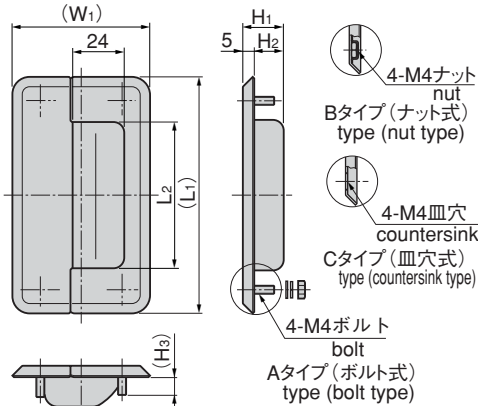


A-1891-3-A

[A-1891-□-□L 鍵穴あり With key hole]



[A-1891-□-□ 鍵穴なし Without key hole]



特徴 Feature

- 開口部に切断面がない為、怪我の心配がありません。
- パネル穴明け寸法は、A-1181、A-1191と同寸法です。
- ボルト式(Aタイプ)、ナット式(Bタイプ)、皿穴式(Cタイプ)があります。
- 錠前を組込むことでロック機構を付加することができます。錠前は別売りです。(A-1891-□-□L)
- Cuts are not on the opening so no injury may result.
- The panel drilling dimensions are same as those for the A-1181 and A-1191.
- Bolt type (A-type) nut type (B-type) and countersunk type (C-type) are available.

- 仕様 ● 材質：冷間圧延ステンレス鋼板(SUS304)
● 表面仕上：ヘアライン仕上
● 付属品：ナット・スプリングワッシャー・平座金(Aタイプ)
- 納期 ● 標準品・・・即納します
- 用途 ● キャビネット・計測機器
- Specifications ● Material: Cold rolled stainless steel plate
● Finish: Hairline finish
● Accessories: Nuts, spring washers and washers (A type)
- Specific use ● Cabinets and measuring equipment



商品番号 Product No.		備考 Remarks	(L1)	(L2)	L3	(W1)		W2	W3		W4		H1	H2	(H3)	P1	P2	
鍵穴あり With key hole	鍵穴なし Without key hole					鍵穴あり With key hole	鍵穴なし Without key hole		鍵穴あり With key hole	鍵穴なし Without key hole	鍵穴あり With key hole	鍵穴なし Without key hole					鍵穴あり With key hole	鍵穴なし Without key hole
A-1891-2-AL	A-1891-2-A	ボルト式 Bolt type				98	64	42	41.5	19	19	14	8	88		72	38	
A-1891-2-BL	A-1891-2-B	ナット式 Nut type	110	68	73													
	A-1891-2-C	皿穴式 Countersink																
A-1891-3-AL	A-1891-3-A	ボルト式 Bolt type				92	60	43	40	16	16	11	8.5	76		64	32	
A-1891-3-BL	A-1891-3-B	ナット式 Nut type	94	60	63													
	A-1891-3-C	皿穴式 Countersink																

● : RoHS指令対応品 ▲ : RoHS指令に対応可能です。お問合せ下さい。 ※箱単位はご相談下さい。

商品番号 Product No.		RoHS		CAD	製品質量(g) Mass		コード Code		単価 Price		箱入数 Quantity per box	
鍵穴あり With key hole	鍵穴なし Without key hole	鍵穴あり With key hole	鍵穴なし Without key hole		鍵穴あり With key hole	鍵穴なし Without key hole	鍵穴あり With key hole	鍵穴なし Without key hole	鍵穴あり With key hole	鍵穴なし Without key hole	鍵穴あり With key hole	鍵穴なし Without key hole
A-1891-2-AL	A-1891-2-A	●	●	●	140	108	03398	03363	¥1,300	¥1,200	30	50
A-1891-2-BL	A-1891-2-B	●	●	●	140	108	03399	03387	¥1,200	¥1,100	30	50
	A-1891-2-C		●	●		108		03388		¥900		50
A-1891-3-AL	A-1891-3-A	●	●	●	108	85	03404	03401	¥1,200	¥1,100	50	70
A-1891-3-BL	A-1891-3-B	●	●	●	108	85	03405	03402	¥1,150	¥1,050	50	70
	A-1891-3-C		●	●		85		03403		¥850		70

● : RoHS指令対応品 ▲ : RoHS指令に対応可能です。お問合せ下さい。 ※箱単位はご相談下さい。