

埋込み取手



チタン製 A-2191N ステンレス製 A-1191N

EMBEDDED PULLS

A

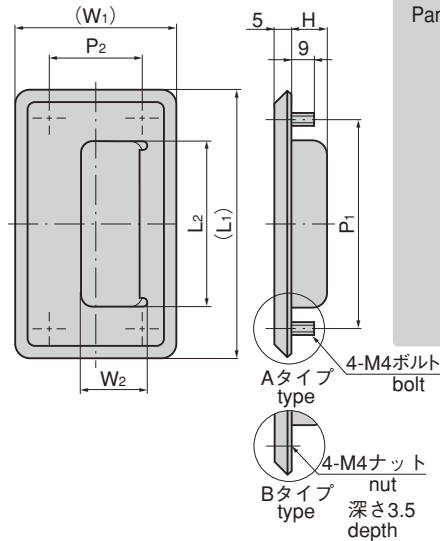
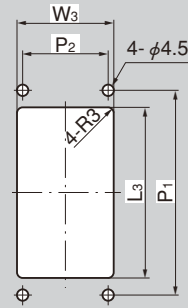
PAT.PEND.



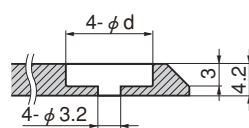
A-2191N-2-A



A-1191N-3-B

パネル穴明け寸法
Panel drilling dimensions

※防水パッキンもあります。
お問合せ下さい。
Waterproof packing is
available.



商品番号 Product No.	φ d
A-1191-1用防水パッキン	11.5
A-1191-2用防水パッキン	10.5
A-1191-3用防水パッキン	10.5

特 徴 Feature

- A-1191N-1-A : SESC (6.9) 荷重MAX9.8対応
- A-1191N-1-B : SESC (6.9) 荷重MAX9.8対応
- チタン製で耐食性に優れています。(A-2191N)
- A-1191N-1-A : SESC (6.9) Max. load: 9.8N
- A-1191N-1-B : SESC (6.9) Max. load: 9.8N
- It's made of titanium so it's corrosion-resistant. (A-2191N)

- 仕 様 ●材 質 : A-2191N / 純チタン2種
A-1191N / 冷間圧延ステンレス鋼板(SUS304)
- 表面仕上 : A-2191N / ビーズショット処理
A-1191N / ヘアライン仕上
- 用 途 ●海洋機器・港湾設備機器・厨房機器・キャビネ
ット・計測機器・表面処理機器
- 納 期 ●標準品・・・即納します
- 備 考 ●抗菌ステンレス製も製作致します。
- A-1191N-1-A・A-1191N-1-BはSEMI S8-0701に適合。
- A-1191N-1はA-1181-1、A-2191N-2・A-1191N-2はA-1181-2と同じピッチです。
- ボルト式のAタイプとナット式のBタイプがあります。
- A-2191N-2は取付け用ナットが付属しません。
- 品番が変わりました。A-2191-12-A → A-2191N-2-A

- Specifi- ● Material: A-2191N: Pure titanium grade 2
cations A-1191N: Cold rolled stainless steel plate (SUS304)
- Finish: A-2191N: Beading process
A-1191N: Hairline finish
- Specific use ● Harbor facilities, kitchen equipment, cabinets, measuring
equipment and surface processing equipment.
- Remarks ● A-1191N-1-A and A-1191N-1-B are compatible with
SEMI S8-0701.
- Pitch for A-1191N-1 is same as A-1181-1・A-2191N-2
and pitch for A-1191N-2 is same as A-1181-2.
- Bolt type and nut type are available for installation.
- The nuts are not included. (A-2191N-2)
- Product No. has changed. A-2191-12-A → A-2191N-2-A

※SEMI S8-0701(半導体製造装置の人間工学エンジニアリングに対する安全ガイドライン)はサプライヤ人間工学(SESC)適合条件をクリアした製品です。

商品番号 Product No.	RoHS	CAD	備考 Remarks	材質 Material	(L1)	L2	L3	(W1)	W2	W3	H	P1	P2	適用扉 Applicable door	製品質量(g) Mass	コード Code	単 価 Price	箱入数 Quantity per box
A-1191N-1-A	●	●	ボルト式 Bolt type	ステン ス(SUS304)	138	95	99	88	35	64	21	110	65	1800×700	170	03276	¥1,000	20
A-1191N-1-B	●	●	ナット式 Nut type													03277	¥950	
A-2191N-2-A	●		ボルト式 Bolt type	チタン titanium	109.5	70	73	64	25	42	14.5	88	38	1000×500	55	03436		50
A-1191N-2-A	●	●	ボルト式 Bolt type		109.5	70	73	64	25	42	14.5	88	38	1000×500	100	03257	¥710	50
A-1191N-2-B	●	●	ナット式 Nut type	ステン ス(SUS304)												03258	¥650	
A-1191N-3-A	●	●	ボルト式 Bolt type		94	60	63	60	25	43	12	76	32	600×400	80	03259	¥660	70
A-1191N-3-B	●	●	ナット式 Nut type													03260	¥600	

● : RoHS指令対応品 ▲ : RoHS指令に対応可能です。お問合せ下さい。

※箱単位はご相談下さい。

クレモン

ローラー
締め特装密閉
ハンドルフリーザー
密閉平面
スイング

ギア式

平面
ハンドルポップ
ハンドルリフト
ハンドルアジャスト
ハンドル

ラッチ式

スナッチ

リンク

フック式

ロック
ハンドルL型
ハンドルT型
ハンドル丸型
小型