

埋込み取手



ステンレス製 **A-1181**

EMBEDDED PULLS



A-1181-1

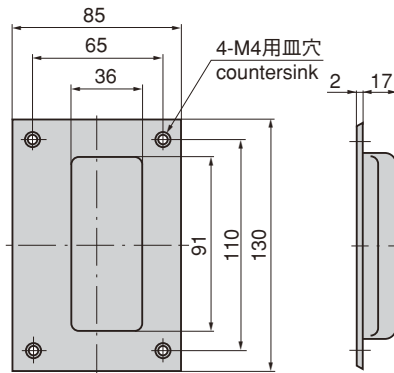
- | | | | |
|----------|--------------------------|----------------|---|
| 仕様 | ●材質：冷間圧延ステンレス鋼板 (SUS304) | Specifications | ●Material: Cold rolled stainless steel plate (SUS304) |
| | ●表面仕上：ヘアライン仕上 | | ●Finish: Hairline finish |
| 用途
納期 | ●付属品：ナット (A-1181-2のみ) | Specific use | ●Accessories: Nuts (A-1181-2) |
| | ●非常扉・厨房などの扉・各種キャビネット | | ●Emergency doors, kitchen doors and various cabinet doors |
| | ●標準品・・・即納します | | |

- フック式
- ロックハンドル
- L型ハンドル
- T型ハンドル
- 丸型小型
- 押ボタン
- 取手**
- つまみ
- 止め金
ロッド棒
- ジョイント
リンク
- ワイヤ

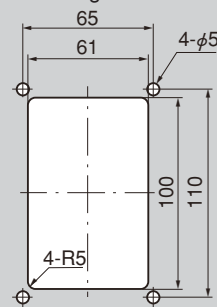
商品番号 Product No.	RoHS CAD	製品質量 (g) Mass	コード Code	単価 Price	箱入数 Quantity per box
A-1181-1	●●	111	00776	¥820	30
A-1181-2	●●	88	00777	¥810	60
A-1181-3	●●	93	03486	¥680	70

●：RoHS指令対応品 ▲：RoHS指令に対応可能です。 ※箱単位をご相談下さい。
お問合せ下さい。

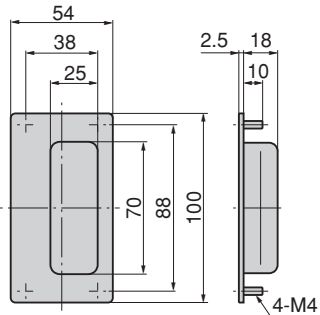
[A-1181-1]



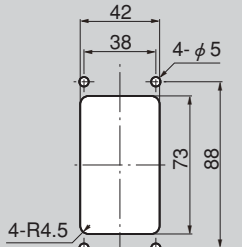
パネル穴明け寸法
Panel drilling dimensions



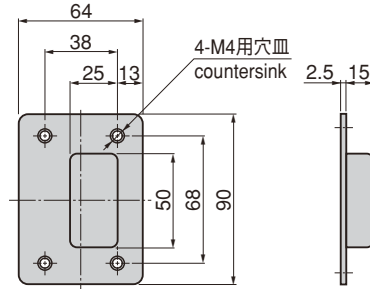
[A-1181-2]



パネル穴明け寸法
Panel drilling dimensions



[A-1181-3]



パネル穴明け寸法
Panel drilling dimensions

