

収納型ハンドル

RETRACTABLE HANDLES

SEMI S8-0701に適合



A-89

A



A-89-1 (シルバー)
Silver



A-89-3 (シルバー)
Silver



A-89-3 (ブラック)
Black

特徴 Feature

- A-89-1: SESC (6.7.1.3) 荷重MAX200N対応
- A-89-2: SESC (6.7.2) 荷重MAX71N対応
- A-89-3: SESC (6.7.3) 荷重MAX51N対応
- A-89-1: SESC (6.7.1.3) Max. load: 200N
- A-89-2: SESC (6.7.2) Max. load: 71N
- A-89-3: SESC (6.7.3) Max. load: 51N

仕様 ●材質: 亜鉛合金 (ZDC)
●表面仕上: 焼付塗装 (シルバーメタリック / つや消しブラック)

用途 ●半導体製造装置
備考 ●スタッドボルトを取りはずし、裏面よりねじ止めも可能です。

Specifications ●Material: Zinc alloy (ZDC)
●Finish: Baked (silver metallic / Flat black)
Specific use ●Semiconductor production equipment

商品番号 Product No.	標準色 Standard color	RoHS	CAD	製品質量 (g) Mass	コード Code	単価 Price	箱入数 Quantity per box
A-89-1	シルバー silver	●	●	670	03382	¥4,750	4
A-89-2	シルバー silver	●	●	615	03383	¥4,000	15
A-89-3	シルバー silver	●	●	180	03337	¥1,550	60
A-89-3	ブラック black	●	●	180	04261	¥1,550	60

NEW

●: RoHS指令対応品 ▲: RoHS指令に対応可能です。 ※箱単位はご相談下さい。お問合せ下さい。

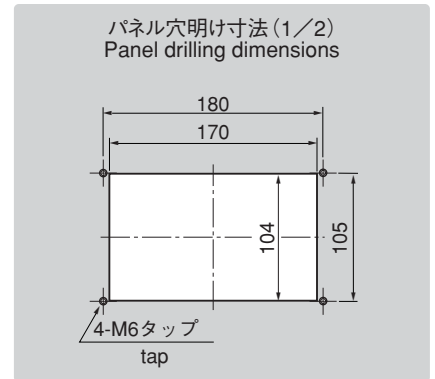
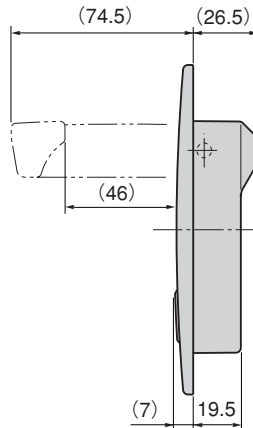
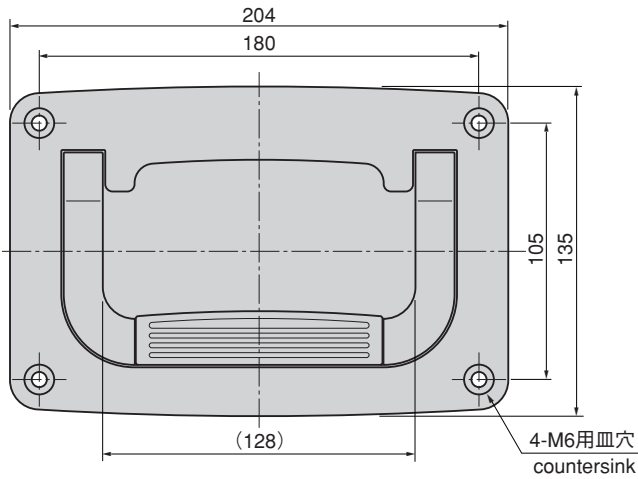
※SEMI S8-0701 (半導体製造装置の人間工学エンジニアリングに対する安全ガイドライン) はサプライヤ人間工学 (SESC) 適合条件をクリアした製品です。

商品番号 Product No.	L ₁	L ₂	W ₁	(W ₂)	W ₃	(H ₁)	(H ₂)	(H ₃)	H ₄	P ₁	P ₂	M
A-89-2	104	86	156	90	127	66.6	20.8	45.5	13.8	80	138	5
A-89-3(シルバー)	78	64	104	60	83	52.2	6.5	39.5	5.8	62	92	4
A-89-3(ブラック)	78	64	104	60	83	52.2	6.5	39.5	5.8	62	92	4

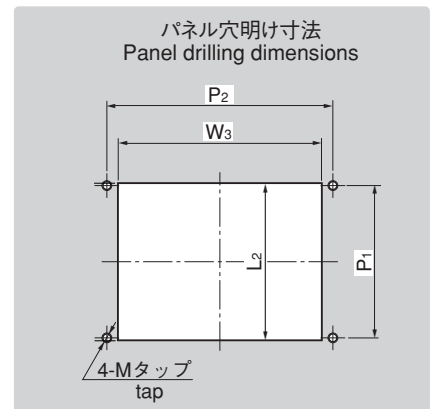
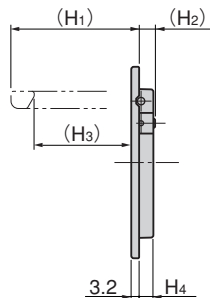
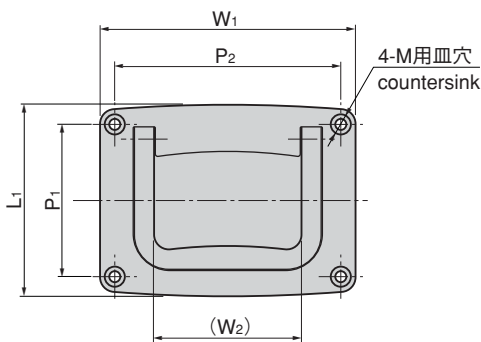
NEW

●: RoHS指令対応品 ▲: RoHS指令に対応可能です。 ※箱単位はご相談下さい。お問合せ下さい。

[A-89-1]



[A-89-2・3]



- クレモン
- ローラー 締り
- 特装密閉 ハンドル
- フリーザー 密閉
- 平面 スイング
- ギア式
- 平面 ハンドル
- ポップ ハンドル
- リフト ハンドル
- アジャスト ハンドル
- ラッチ式
- スナッチ
- リンク
- フック式
- ロック ハンドル
- L 型 ハンドル
- T 型 ハンドル
- 丸型 小型
- 押ボタン
- 取手
- つまみ
- 止め金 ロッド棒
- ジョイント リンク
- ワイヤ