

スプリング付トランク取手

アルミニウム製 **A-175-1**

TRUNK CARRYING HANDLES WITH SPRINGS



特徴 Feature

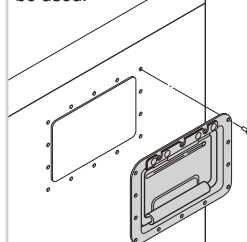
- スプリングの作動により、取手は本体に収納され突出しません。
- 取付けは、ねじまたはリベットいずれも使用できます。
- Thanks to spring operation, grip is encased so the panel surface is flush.
- Either screw or rivet can be used for installation.

- 仕様
- 材質：アルミニウム合金板 (A5052P)
 - 使用荷重：490N (50kgf)
- 用途
- 航空機・車両などの大型コンテナ
- 納期
- 標準品・・・即納します

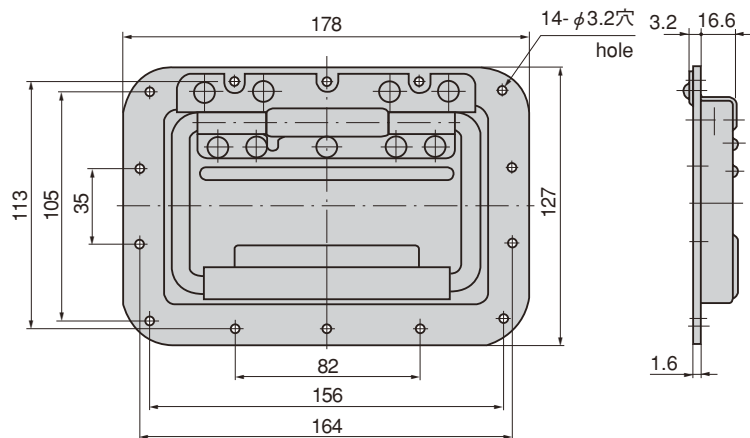
- Specifications
- Material: Aluminum alloy (A5052P)
 - Working load: 490N (50kgf)
- Specific use
- Large containers such as aircraft and vehicles

取付け方法 Installation method

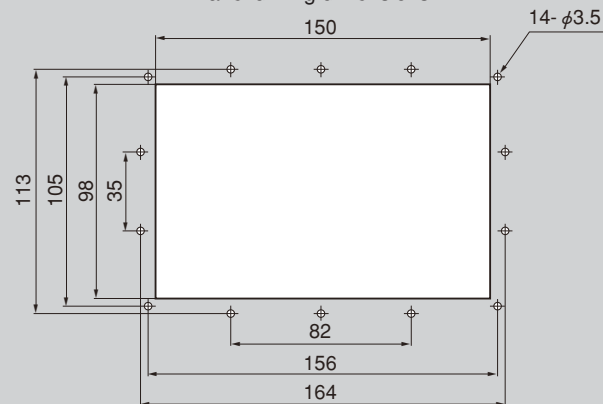
取付けはねじまたはリベット
いずれも使用できます。
Either screw or rivet can
be used.



A-175-1



パネル穴明け寸法 Panel drilling dimensions



商品番号 Product No.	RoHS	CAD	製品質量 (g) Mass	コード Code	単価 Price	箱入数 Quantity per box
A-175-1	●	●	330	00399	¥2,150	30

● : RoHS指令対応品

▲ : RoHS指令に対応可能です。お問合せ下さい。

*箱単位はご相談下さい。

クレモン

ローラー
締め特装密閉
ハンドルフリーザー
密閉平面
スイング

ギア式

平面
ハンドルポップ
ハンドルリフト
ハンドルアジャスト
ハンドル

ラッチ式

スナッチ

リンク

フック式

ロック
ハンドルL 型
ハンドルT 型
ハンドル

カ型