

## ワンタッチ平面取手

### SPRING-ACTION FLUSH PULLS

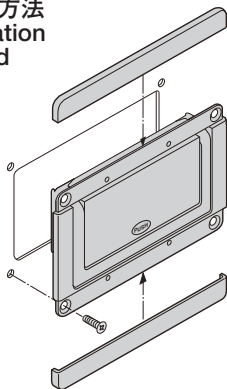
ハンドル  
L型  
ハンドル  
T型  
ハンドル  
丸型  
小型  
押ボタン  
取手  
つまみ  
止め金  
ロッド棒  
ジョイント  
リンク  
ワイヤ

PAT.PEND.



A-86

#### 取付け方法 Installation method



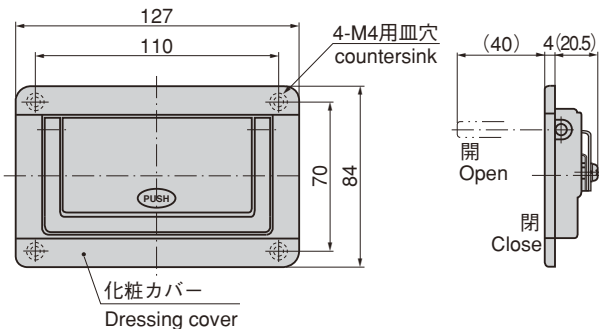
#### 特 徴 Feature

- 本体のマーク部を押すと、取手がポップアップします。
- 板ばねが実装されており、取手は開または閉のいずれの位置でもストップします。
- Pushing the triangle mark section on the main body pops up the grip.
- Plate spring is mounted so the grip is stopped both at locking and unlocking position.

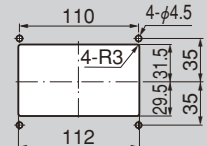
- 仕 様
- 材 質：本体／亜鉛合金 (ZDC)  
化粧カバー／ABS樹脂
  - 表面仕上：本体／特殊ウレタン樹脂塗装  
化粧カバー／クロムめっき

- 用 途
- 制御機器・計測機器
- 納 期
- 標準品・・・即納します
- 備 考
- 化粧カバーは取付け後にセットして下さい。

- Specifi-  
cations
- Material: Main body: Zinc alloy (ZDC).  
Dressing cover: ABS resin
  - Finish: Main body: Special urethane resin coating. Dressing cover: Chrome plating
- Specific use
- Control or measuring equipment
- Remarks
- Dressing cover is set up after installation.



#### パネル穴明け寸法 (1/2) Panel drilling dimensions



商品番号 Product No.	RoHS CAD	製品質量 (g) Mass	コード Code	単 価 Price	箱入数 Quantity per box
A-86		330	00974	¥2,000	20

●：RoHS指令対応品 ▲：RoHS指令に対応可能です。お問合せ下さい。 ※箱単位はご相談下さい。