

# トランク取手

# ステンレス製 A-1006 鉄製 A-6

## TRUNK CARRYING HANDLES



### 特徴 Feature

- ステンレス製で耐食性に優れています。(A-1006)
- 取手を握りやすくしました。(A-6-15-A)
- Corrosion-resistant stainless steel is used.(A-1006)
- Easy to grip. (A-6-15-A)

#### [A-1006]

- 仕様
- 材質：冷間圧延ステンレス鋼板 (SUS304)
  - 表面仕上：電解処理

#### [A-6]

- 仕様
- 材質：冷間圧延鋼板 (SPCC)
  - 表面仕上：A-6-1~4/亜鉛めっきクロメート処理 (MFZn-C)  
A-6-15/亜鉛めっきユニクロム処理 (MFZn)

- 用途  
納期
- 計測機器・小型コンテナ
  - 標準品・・・即納します

#### [A-1006]

- Specifications
- Material: Cold rolled stainless steel plate (SUS304)
  - Finish: Electrolytic treatment

#### [A-6]

- Specifications
- Material: Cold rolled steel (SPCC)
  - Finish: A-6-1 to 4: Zinc plating chromate treatment (MFZn-C)  
A-6-15: Zinc plating unichrome treatment (MFZn)

- Specific use
- Measuring equipment and small-sized containers

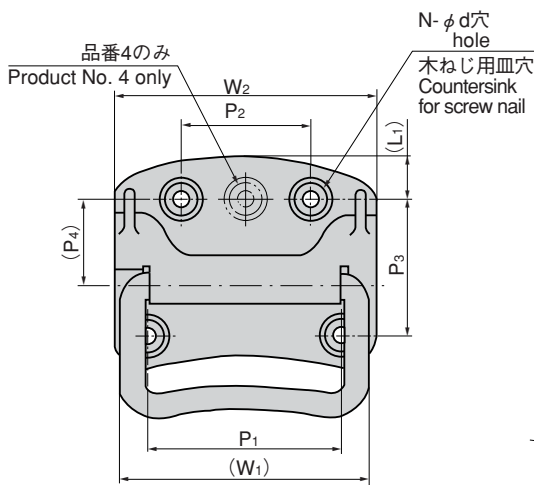


A-1006-1

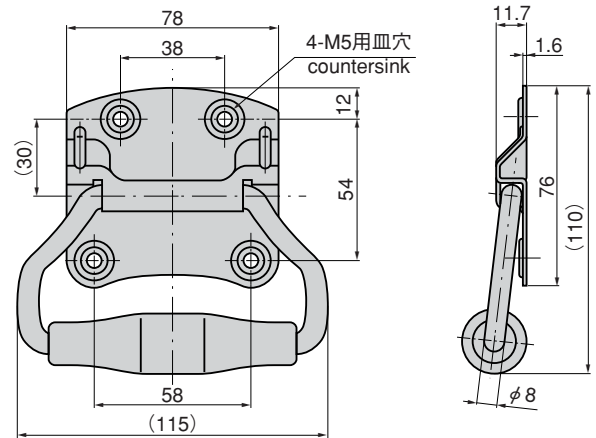


A-6-15-A (握り付き)  
(with grip)

[A-1006 SUS  
A-6 SPCC]



[A-6-15 SPCC]



商品番号 Product No.	RoHS	CAD	備考 Remarks	材質 Material	表面仕上 Finish	(L <sub>1</sub> )	(L <sub>2</sub> )	(L <sub>3</sub> )	(W <sub>1</sub> )	W <sub>2</sub>	H	t	P <sub>1</sub>	P <sub>2</sub>	P <sub>3</sub>	(P <sub>4</sub> )	φD	φd	N	製品質量(g) Mass	コード Code	単価 Price	箱入数 Quantity per box
A-1006-1	●	●		SUS	電解処理 Electrolytic treatment	16.5	83	103	95	101	14	1.5	75	50	54	32	10	5.8	4	220	00662	¥600	50
A-1006-2	●	●	握りなし Without grip	SUS	電解処理 Electrolytic treatment	16.5	76	87	85	92	13	1.2	69	49.5	47	28.6	9	5.2	4	145	00663	¥440	70
A-1006-3	●	●		SUS	電解処理 Electrolytic treatment	13.5	71	81	76	82	11	1.2	64	45.5	46	28	7	4.2	4	100	00664	¥360	90
A-1006-4	●	●		SUS	電解処理 Electrolytic treatment	10	49	60	59	70	10	0.8	50	29	29	14.4	6	4.2	3	50	00665	¥230	150
A-6-1	▲	●		SPCC	亜鉛めっきクロメート処理 (MFZn-C)	16.5	83	100	95	101	14	1.6	75	50	54	10	5.8	4	230	00047	¥220	60	
A-6-2	▲	●	握りなし Without grip	SPCC	亜鉛めっきクロメート処理 (MFZn-C)	16.5	76	87	85	92	13	1.2	69	49.5	47	9	5.2	4	150	00048	¥170	90	
A-6-3	▲	●		SPCC	亜鉛めっきクロメート処理 (MFZn-C)	13.5	71	81	76	82	11	1.2	64	45.5	46	7	4.2	4	100	00049	¥130	120	
A-6-4	▲	●		SPCC	亜鉛めっきクロメート処理 (MFZn-C)	10	49	60	59	70	10	0.8	50	29	29	6	4.2	3	55	00050	¥100	150	
A-6-15-A	●	●	握り付き With grip	SPCC	亜鉛めっきユニクロム処理 (MFZn)	図面参照 See the drawings														250	01646	¥400	25
A-6-15-B	▲	●	握りなし Without grip	SPCC	亜鉛めっきユニクロム処理 (MFZn)	図面参照 See the drawings														180	01647	¥260	40

●：RoHS指令対応品 ▲：RoHS指令に対応可能です。お問合せ下さい。

※箱単位はご相談下さい。

小松川 E-mail : komatugawa@takigen.co.jp  
八王子 E-mail : hachiouji@takigen.co.jp  
川崎 E-mail : kawasaki@takigen.co.jp

厚木 E-mail : atsugi@takigen.co.jp  
沼津 E-mail : numazu@takigen.co.jp  
京都 E-mail : kyoto@takigen.co.jp

広島 E-mail : hirosima@takigen.co.jp  
福岡 E-mail : fukuoka@takigen.co.jp  
韓国 E-mail : kang@takigen.co.kr

- クレモン
- ローラー  
締め
- 特設密閉  
ハンドル
- フリーザー  
密閉
- 平面  
スイング
- ギア式
- 平面  
ハンドル
- ポップ  
ハンドル
- リフト  
ハンドル
- アジャスト  
ハンドル
- ラッチ式
- スナッチ
- リンク
- フック式
- ロック  
ハンドル
- L型  
ハンドル
- T型  
ハンドル
- 丸型  
小型
- 押ボタン
- 取手
- つまみ
- 止め金  
ロッド棒
- ジョイント  
リンク
- ワイヤ