

スプリング付トランク取手

ステンレス製 **A-1175** 鉄製 **A-175**

TRUNK CARRYING HANDLES WITH SPRINGS



特徴 Feature

- A-1006・A-6にスプリングを実装した改良型
- ステンレス製で耐食性に優れています。(A-1175)
- 取手部に合成ゴムを付け握りやすくしました。(A-1175-12・13, A-175-12・13)
- Improved type, i.e. spring is mounted on A-1006/A-6.
- Corrosion-resistant stainless steel is used.
- Synthetic rubber is attached to grip so it's easy to grip. (A-1175-12・13, A-175-12・13)

[A-1175]

- 仕様
- 材質：冷間圧延ステンレス鋼板 (SUS304)
 - 表面仕上：電解研磨
 - 使用荷重：A-1175-2/294N (30kgf)
A-1175-3/196N (20kgf)

- 用途
- 計測機器・小型コンテナ
 - 標準品・・・即納します

[A-175]

- 仕様
- 材質：冷間圧延鋼板 (SPCC)
 - 表面仕上：亜鉛めっきクロメート処理 (MFZn-C)

[A-1175]

- Specifications
- Material: Cold rolled stainless steel plate (SUS304)
 - Finish: Electrolytic polishing
 - Working load: A-1175-2: 294N(30kgf)
A-1175-3: 196N(20kgf)

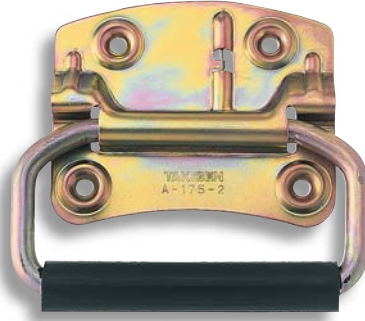
- Specific use
- Measuring equipment and small-sized containers

[A-175]

- Specifications
- Material: Cold rolled steel (SPCC)
 - Finish: Zinc plating chromate treatment (MFZn-C)



A-1175-2



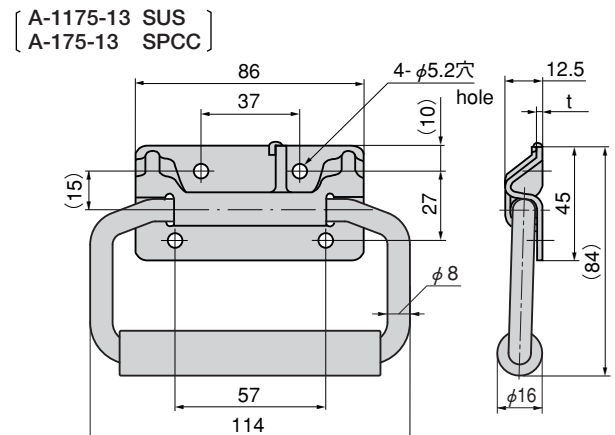
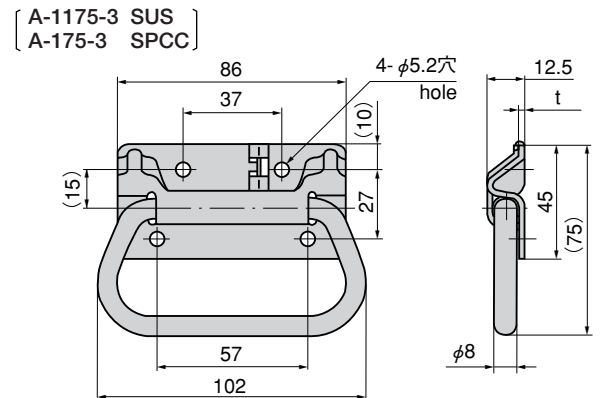
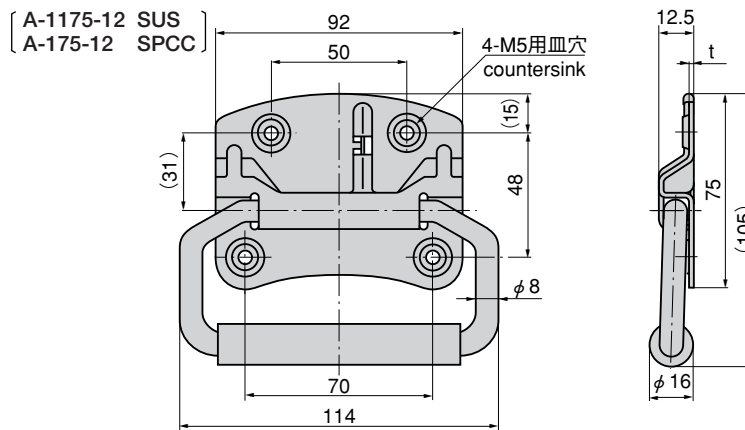
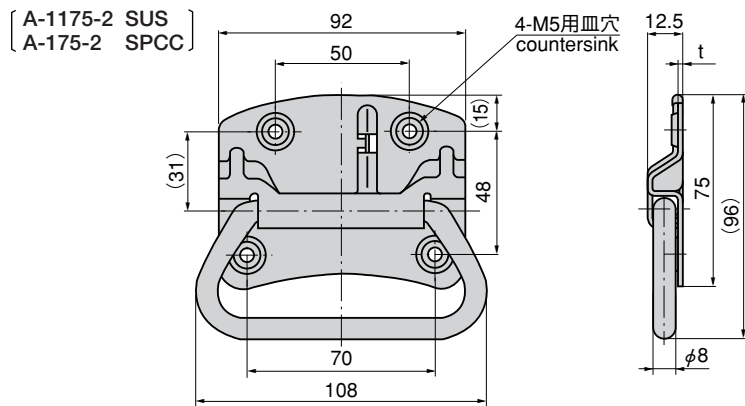
A-175-12



A-1175-3



A-175-13



商品番号 Product No.	RoHS	CAD	材質 Material	t	製品質量 (g) Mass	コード Code	単価 Price	箱入数 Quantity per box
A-1175-2	●	●	SUS	1.5	190	00760	¥600	50
A-1175-3	●	●			150	00761	¥450	80
A-1175-12	●	●			204	03442	¥1,600	40
A-1175-13	●	●				03443	¥1,400	50
A-175-2	▲	●	SPCC	1.6	185	00400	¥360	50
A-175-3	▲	●			150	00401	¥310	80
A-175-12	▲	●			218	01586	¥1,050	40
A-175-13	▲	●			178	03441	¥1,000	50

● : RoHS指令対応品 ▲ : RoHS指令に対応可能です。お問合せ下さい。 ※箱単位はご相談下さい。

※握りやすい合成ゴム付
Easy-to-grip synthetic rubber is attached