

大型埋込み取手

ステンレス製 **A-1282** 鉄製 **A-282**

EMBEDDED PULLS



特徴 Feature

- ステンレス製で耐食性に優れています。(A-1282)
- 鋼板製の取手に樹脂コーティングを施しているため、耐食性に優れ、ソフトな手触りです。(A-282)
- 大型の扉に最適です。
- Corrosion-resistant stainless steel is used. (A-1282)
- The steel handle is coated with rubber, highly resistant for corrosion, and soft touch. (A-282)
- Suitable for large doors or cabinet.

- 仕様**
- 材質：A-1282/ステンレス鋼板(SUS304)
A-282/冷間圧延鋼板(SPCC)
 - 表面仕上：A-1282/ヘアライン仕上
A-282/樹脂コーティング
 - 標準色：ブラック
 - 特装车・コンテナ・振動機器・大型扉
 - 標準品・・・即納します
 - 商品番号が変更になりました。
旧品番 新品番
A-282-2→A-282-3
- 用途**
- 特装车・コンテナ・振動機器・大型扉
 - 標準品・・・即納します
 - 商品番号が変更になりました。
旧品番 新品番
A-282-2→A-282-3

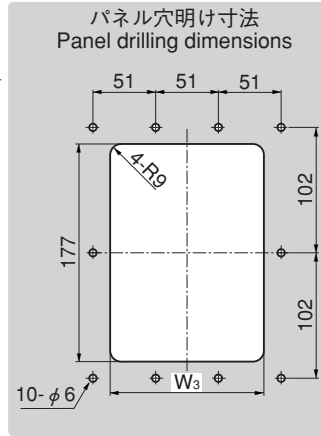
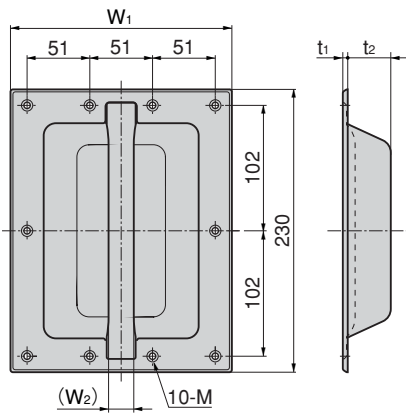
- Specifications**
- Material: A-1282: stainless steel (SUS304)
A-282: Cold rolled steel (SPCC)
 - Finish: A-1282: Hairline finish
A-282: Resin coating
 - Standard color: Black (A-282)
 - Specially equipped vehicles, containers, vibration devices, large rear doors.
- Specific use**
- Specially equipped vehicles, containers, vibration devices, large rear doors.
- Remarks**
- Product No. is changed.
A-282-2→A-282-3



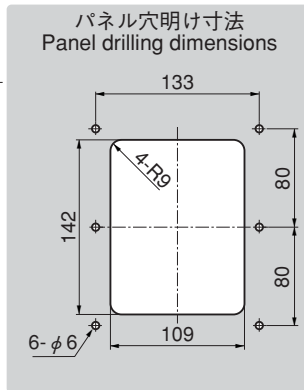
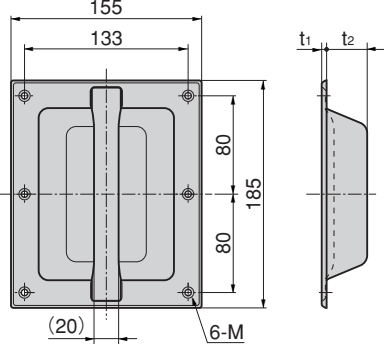
A-1282-1

A-282-3

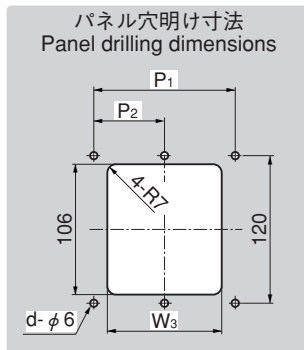
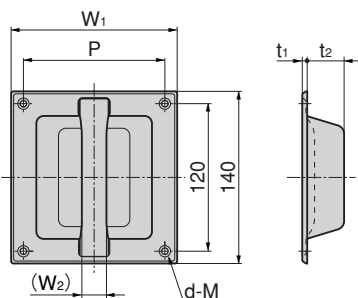
[A-1282-1]
[A-282-1]



[A-1282-2]
[A-282-2]

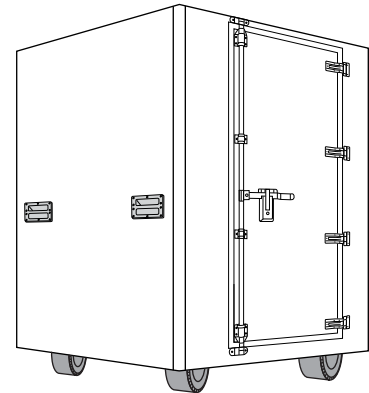


[A-1282-3]
[A-282-3]



※ 本図はA-1282に基づいています。 This drawings are based on A-1282.

使用例 Example of application



商品番号 Product No.	RoHS	CAD	M	W ₁	W ₂	W ₃	t ₁	t ₂	製品質量 (g) Mass	コード Code	単価 Price	箱入数 Quantity per box
A-1282-1	●	●	M5用皿穴 countersink	180	20	125	4	35	470	03190	¥2,800	100
A-282-1		●	φ5-φ10段付穴 stepped hole	170	22	127	6	28	380	01404	¥2,900	18

● : RoHS指令対応品 ▲ : RoHS指令に対応可能です。お問合せ下さい。 ※箱単位はご相談下さい。

商品番号 Product No.	RoHS	CAD	M	t ₁	t ₂	製品質量 (g) Mass	コード Code	単価 Price	箱入数 Quantity per box
A-1282-2	●	●	M5用皿穴 countersink	4	33	340	03255	¥2,600	32
A-282-2		●	φ5-φ10段付穴 stepped hole	6	26.5	300	03266	¥1,100	

● : RoHS指令対応品 ▲ : RoHS指令に対応可能です。お問合せ下さい。 ※箱単位はご相談下さい。

商品番号 Product No.	RoHS	CAD	M	W ₁	W ₂	W ₃	t ₁	t ₂	P ₁	P ₂	d	製品質量 (g) Mass	コード Code	単価 Price	箱入数 Quantity per box
A-1282-3	●	●	M5用皿穴 countersink	135	20	93	4	30	115		4	240	03256	¥2,300	50
A-282-3		●	φ5-φ10段付穴 stepped hole	120	18	94	6	25	100	50	6	150	01942	¥800	85

● : RoHS指令対応品 ▲ : RoHS指令に対応可能です。お問合せ下さい。 ※箱単位はご相談下さい。