

フロアハッチ用取手



ステンレス製 **A-1077**

FLOOR HATCH PULLS

- フック式
- スナッチ
- リンク
- フック式
- ロックハンドル
- L型ハンドル
- T型ハンドル
- 丸型小型
- 押ボタン
- 取手
- つまみ
- 止め金
ロッド棒
- ジョイント
リンク
- ワイヤ

PAT.PEND.

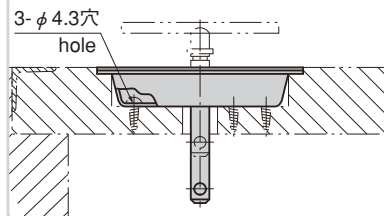


A-1077-1

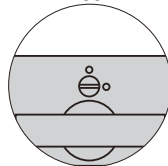


A-1077-2

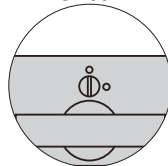
取付け方法 Installation method



施錠状態
Lock



解錠状態
Unlock



特徴 Feature

- 使用しない時は平面となり、行き来が激しい狭い場所でも安全
- It's flat when not using so it's safe in a busy confined area.

仕様 ● 材質：冷間圧延ステンレス鋼板 (SUS304)
● 表面仕上：ヘアライン仕上

用途 ● 床下収納庫などの扉
納期 ● 標準品・・・即納します

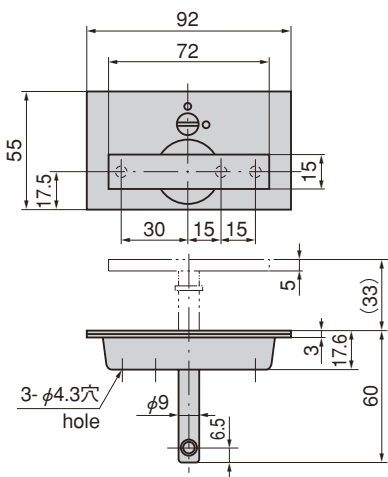
Specifications ● Material: Cold rolled stainless steel plate (SUS304)
● Finish: Hairline finish

Specific use ● Doors for under-floor storage case etc.

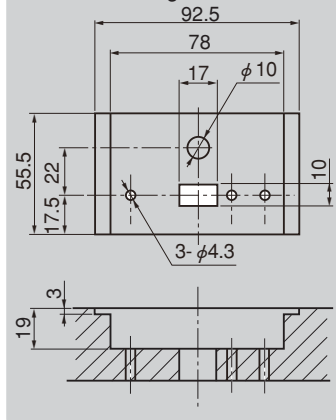
商品番号 Product No.	RoHS	CAD	製品質量 (g) Mass	コード Code	単価 Price	箱入数 Quantity per box
A-1077-1	▲	●	225	01062	¥2,300	35
A-1077-2	●	●	150	01063	¥1,350	50

●：RoHS指令対応品 ▲：RoHS指令に対応可能です。お問合せ下さい。 ※箱単位はご相談下さい。

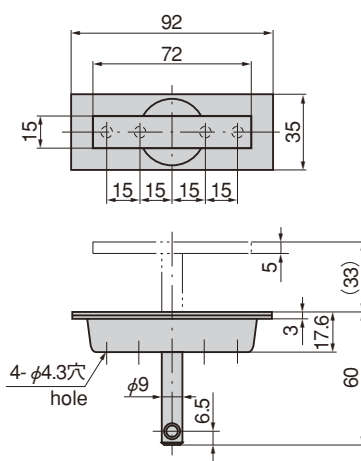
[A-1077-1]



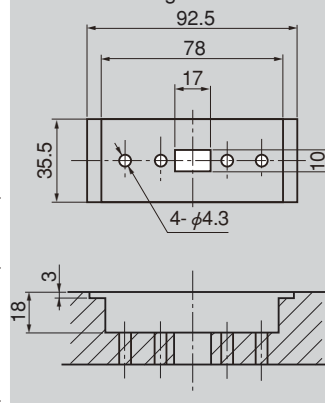
パネル穴明け寸法
Panel drilling dimensions



[A-1077-2]



パネル穴明け寸法
Panel drilling dimensions



即日配達 of タキゲン—全国直販店—

東京 ☎(03)3492-2001 Fax.(03)3492-3001
大阪 ☎(06)6933-8001 Fax.(06)6933-8000

名古屋 ☎(0568)75-5001 Fax.(0568)77-2200
札幌 ☎(011)846-2001 Fax.(011)846-0900
仙台 ☎(022)235-2101 Fax.(022)283-0110

新潟 ☎(025)274-2500 Fax.(025)274-5700
宇都宮 ☎(028)627-8001 Fax.(028)627-8000
浦和 ☎(048)855-3111 Fax.(048)855-8705