

# プッシュボタン式回転取手

## PUSH-BUTTON ROTARY PULLS



# A-174-P

A

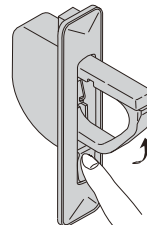
ポップアップと防水の新機構

PAT.PEND.

### 特徴 Feature

- ワンプッシュで取手が飛び出します。
- 使用しないときは平面で安全です。
- 防水タイプ(シリコンパッキン使用)
- 防錆アップのサチライトクロムめっき(25μm)
- Pushing the button pops up the grip.
- It's flush and safe when not using.
- Waterproof (using silicon packing)
- Improved rustproof satellite chrome plating (25μm)

### 使用例 Example of application



**仕様**

- 材 質：亜鉛合金 (ZDC)
- 表面仕上：焼付塗装(シルバーメタリック)

**用途**

- 付属品：取付けビス
- 配分電盤・制御盤・点検口
- 標準品・・・即納します

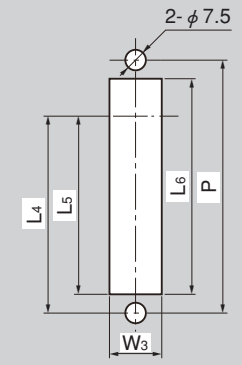
**Specifications**

- Material: Zinc alloy (ZDC)
- Finish: Baked (silver metallic)
- Accessories: Installation screws

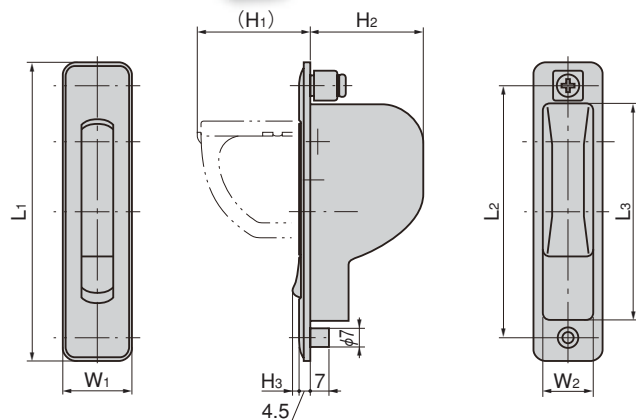
**Specific use**

- Distribution or control boards and inspection entrance.

### パネル穴明け寸法 Panel drilling dimensions



A-174-P-2



商品番号 Product No.	RoHS	CAD	L1	L2	L3	L4	L5	L6	W1	W2	W3	(H1)	H2	H3	P
A-174-P-1	▲	●	132	115	95	91	81.5	96	30	22	23	51	41.5	3	115
A-174-P-2	▲	●	112	95	81	74	67.5	82	25.5	18.5	19.5	42	41.5	1.8	95
A-174-P-3	▲	●	92	78	66	60	54.5	67	21	15	16	33	37	1.8	78

商品番号 Product No.	最大適用板厚 Max. applicable panel thickness	製品質量 (g) Mass	コード Code	単 価 Price	箱入数 Quantity per box
A-174-P-1	4	200	01712	¥1,350	30
A-174-P-2		115	01502	¥1,250	40
A-174-P-3		90	01713	¥1,050	50

● : RoHS指令対応品 ▲ : RoHS指令に対応可能です。お問合せ下さい。 ※箱単位はご相談下さい。

クレモン

ローラー  
締り

特設密閉  
ハンドル

フリーザー  
密閉

平面  
スイング

ギア式

平面  
ハンドル

ポップ  
ハンドル

リフト  
ハンドル

アジャスト  
ハンドル

ラッチ式

スナッチ

リンク