



回転取手

ROTARY PULLS



A-174-0

特徴 Feature

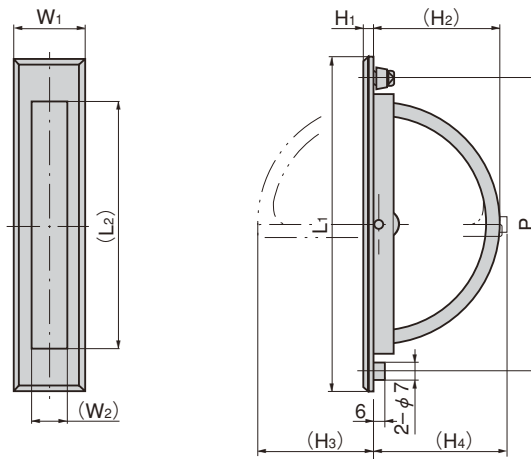
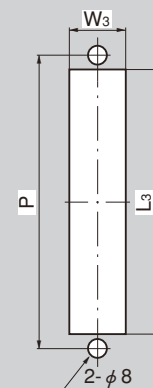
- 使用しないときは平面となり、行き来が激しい狭い場所でも安全です。
- It's flush when not using so it's safe in a busy confined area.

仕様
用途
納期

- 材質：亜鉛合金 (ZDC)
- 表面仕上：梨地クロムめっき (MZCr)
- 配分電盤・制御盤・点検口
- 標準品・・・即納します

Specifications
Specific use

- Material: Zinc alloy (ZDC)
- Finish: Aventurine chrome plating (MZCr)
- Distribution or control boards and inspection entrance.

パネル穴明け寸法
Panel drilling dimensions

商品番号 Product No.	RoHS	CAD	L1	(L2)	L3	W1	(W2)	W3	H1	(H2)	(H3)	(H4)	P	適用板厚 Applicable panel thickness	使用荷重 N (kgf) Working load	製品質量 (g) Mass	コード Code	単価 Price	箱入数 Quantity per box
A-174-0	▲	●	150	110	118	30	16	23	3.5	58	51	61	132	2.3		260	00394	¥1,000	20
A-174-1	●	●	125	92	99	25	14	21	3	49	43	52	110	1.8	294 (30)	165	00395	¥680	50
A-174-2	▲	●	100	66	73	20	12	17	2	37	29	40	85			90	00396	¥500	25
A-174-3	▲	●	75	44	50	15	9	13	2	24	19	27	62			45	00397	¥450	40
A-174-4	▲	●	88	53	60	18	10	15	2.2	29	23	33	74			6	00398	¥480	25

● : RoHS指令対応品 ▲ : RoHS指令に対応可能です。お問合せ下さい。

※箱単位はご相談下さい。

クレモン

ローラー
締り特装密閉
ハンドルフリーザー
密閉平面
スイング

ギア式

平面
ハンドルポップ
ハンドルリフト
ハンドルアジャスト
ハンドル

ラッチ式

スナッチ

リンク

フック式

ロック