

回転取手



ステンレス製 **A-1010**

ROTARY PULLS

- ハンドル
- L 型
ハンドル
- T 型
ハンドル
- 丸型
小型
- 押ボタン
- 取手**
- つまみ
- 止め金
ロッド棒
- ジョイント
リンク
- ワイヤ

PAT.PEND.

特徴 Feature

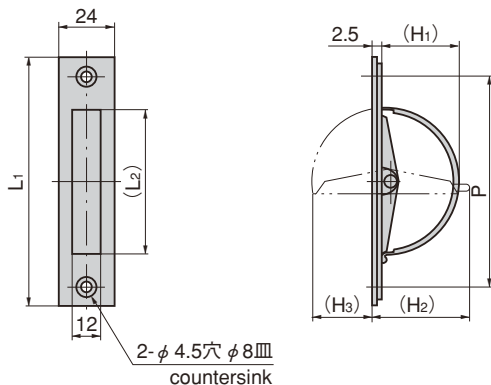
- 使用しないときは平面となり、行き来が激しい狭い場所でも安全です。
- ステンレス製で耐食性に優れています。
- It's flush when not using so it's safe in a busy confined area.
- Corrosion-resistant stainless steel is used.

- 仕様
- 材質：ステンレス鋼板 (SUS304)
 - 表面仕上：ヘアライン仕上
- 用途
- 計測機器・通信機器
- 納期
- 標準品・・・即納します

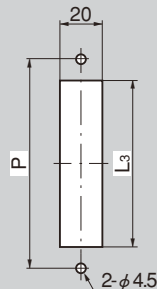
- Specifications
- Material: Stainless steel plate (SUS304)
 - Finish: Hairline finish
- Specific use
- Measuring or communication equipment



A-1010-1



パネル穴明け寸法 Panel drilling dimensions



商品番号 Product No.	RoHS	CAD	L1	(L2)	L3	(H1)	(H2)	(H3)	P	使用荷重 N(kgf) Working load	製品質量 (g) Mass	コード Code	単価 Price	箱入数 Quantity per box
A-1010-1	●	●	110	64	74	35	40	26	94	196 (20)	60	00991	¥740	30
A-1010-2	●	●	90	52	60	29	34	20	76		50	00992	¥700	50

●：RoHS指令対応品 ▲：RoHS指令に対応可能です。お問合せ下さい。

※箱単位はご相談下さい。