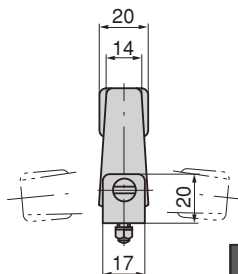
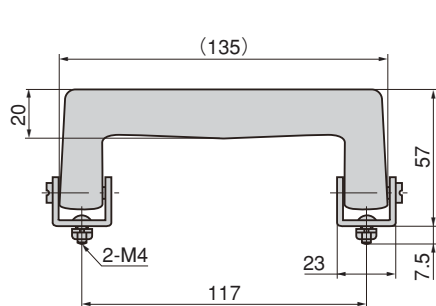


角型取手

プラスチック製 AP-83

SQUARE-SHAPED PULLS

AP-83 ブラック
Black

特徴 Feature

- スチロール樹脂を使用しソフトな使用感が得られます。
- Soft image because of styrene plastic.

仕様

- 製品質量：110g
- 材質：ポリスチレン (PS)
- 標準色：ブラック・グレー
- 使用荷重：294N (30kgf)

用途

- 計測機器
- 標準品・・・即納します
- 常温でご使用下さい。

納期



Specifications

- Mass: 110g
- Material: Polystyrene (PS)
- Standard color: Black and gray
- Working load: 294N (30kgf)

Specific use

- Measuring equipment
- Use the product in normal temperatures.



商品番号 Product No.	RoHS	CAD	コード Code	単価 Price	箱入数 Quantity per box
AP-83 ブラック (black)	▲	●	00213	¥ 810	40
AP-83 グレー (gray)	▲	●	00214	¥ 810	40

- : RoHS指令対応品
- ▲ : RoHS指令に対応可能です。
お問合せ下さい。

※箱単位はご相談下さい。

A

クレモン

ローラー
締り特装密閉
ハンドルフリーザー
密閉平面
スイング

ギア式

平面
ハンドルポップ
ハンドルリフト
ハンドルアジャスト
ハンドル

ラッチ式

スナッチ

リンク