

スプリング付取手

PULLS WITH SPRINGS

A-75-1



A-75-1-1



A-75-1-2

特徴 Feature

- スプリングにより取手は筐体面よりわずか5～6mmしか突出していません。
- Thanks to spring operation, pull is only protruded 5 to 6mm from the case surface.

仕様 ● 材質：快削黄銅棒 (C3602BD)
● 表面仕上：クロムめっき (MBCr)

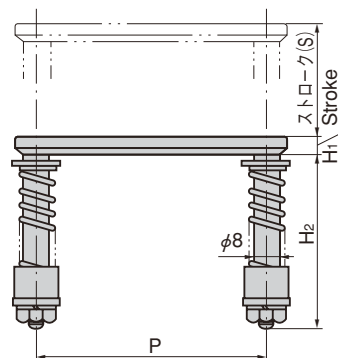
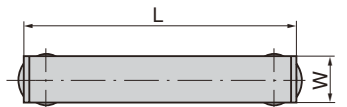
用途 ● 計測機器・通信機器
納期 ● 標準品・・・即納します

Specifications ● Material: Free cutting brass (C3602BD)
● Finish: Chrome plating (MBCr)
Specific use ● Measuring or communication equipment.

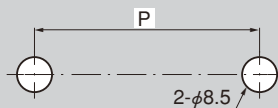
商品番号 Product No.	RoHS	CAD	L	W	H ₁	H ₂	P	(S)	使用荷重 N(kgf) Working load	製品質量 (g) Mass	コード Code	単価 Price	箱入数 Quantity per box
A-75-1-1	▲	●	90	15	6	60	76	38	392 (40)	140	00202	¥1,600	90
A-75-1-2	▲		70	12	5	60	56	38		105	00203	¥1,400	120
A-75-1-3	▲		70	12	5	40	56	21		85	00204	¥1,350	90

●：RoHS指令対応品 ▲：RoHS指令に対応可能です。お問合せ下さい。

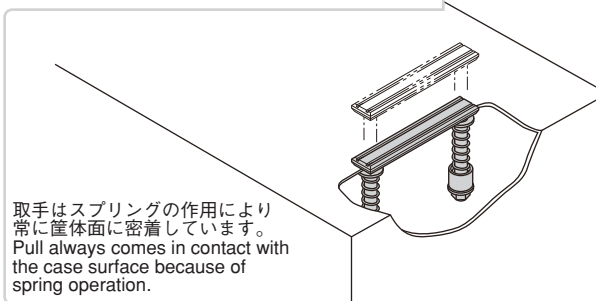
※箱単位をご相談下さい。



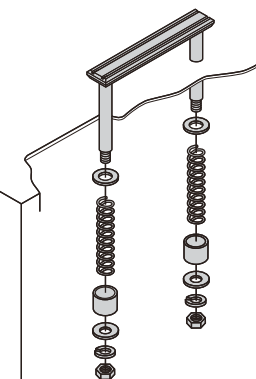
パネル穴明け寸法 Panel drilling dimensions



取付け例 Example of installation



取手はスプリングの作用により常に筐体面に密着しています。
Pull always comes in contact with the case surface because of spring operation.



クレモン

ローラー
締り特装密閉
ハンドルフリーザー
密閉平面
スイング

ギア式

平面
ハンドルポップ
ハンドルリフト
ハンドルアジャスト
ハンドル

ラッチ式

スナッチ

リンク

フック式

ロック
ハンドルL 型
ハンドル