

内部解除止め金



AC-25-EP/ES

A

EMERGENCY LOCK-RELEASE CATCH

通常の扉が非常口に進化する

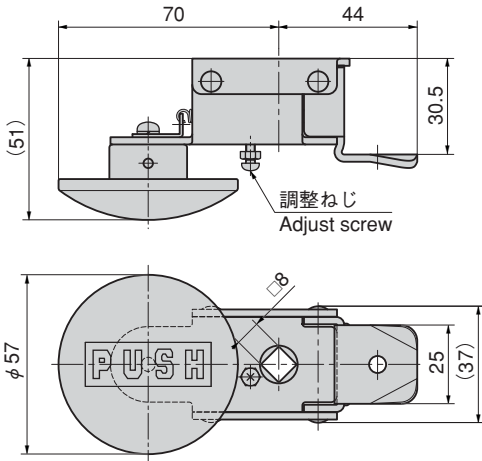


AC-25-EP

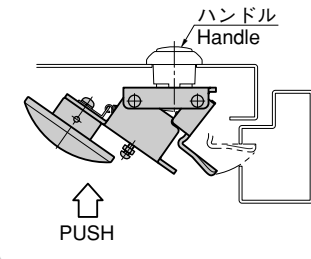


AC-25-ES-AB-1R

[AC-25-EP]



使用例
Example of application

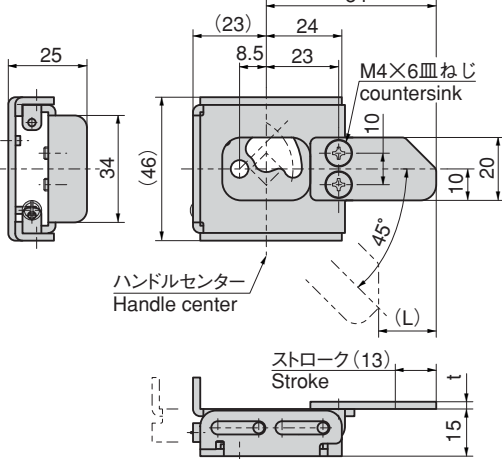


AC-25-EP-2 スペーサー Spacer

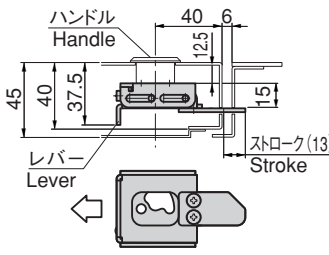
商品番号 Product No.	RoHS	CAD	角穴サイズ with spacer	製品質量 (g) Mass	コード Code	単価 Price	箱入数 Quantity per box
AC-25-EP-2	▲	●	□8	170	03591	¥ 1,900	20
AC-25-EP-2 (スペーサー付き)	▲	●	□8	175	03592	¥ 1,950	20

● : RoHS指令対応品 ▲ : RoHS指令に対応可能です。お問合せ下さい。 ※箱単位はご相談下さい。

[AC-25-ES-AB-R]



使用例
Example of application



コーションシール
Caution seal



商品番号 Product No.	RoHS	CAD	穴形状	(L)	t	製品質量 (g) Mass	コード Code	単価 Price	箱入数 Quantity per box
AC-25-ES-1	▲	●	角穴 Square hole □10	15.8	3.2	100	03643	¥ 900	25
AC-25-ES-2	▲	●	角穴 Square hole □8	15.8	2.3	100	03644	¥ 860	25
AC-25-ES-AB-1-L	▲	●	雲形穴 Cloud type hole 左開き用 Left-hand use	18.5	3.2	100	03645	¥ 950	25
AC-25-ES-AB-1-R	▲	●	雲形穴 Cloud type hole 右開き用 Right-hand use	18.5	3.2	100	03646	¥ 950	25
AC-25-ES-AB-2-L	▲	●	雲形穴 Cloud type hole 左開き用 Left-hand use	18.5	2.3	100	03647	¥ 860	25
AC-25-ES-AB-2-R	▲	●	雲形穴 Cloud type hole 右開き用 Right-hand use	18.5	2.3	100	03648	¥ 860	25

● : RoHS指令対応品 ▲ : RoHS指令に対応可能です。お問合せ下さい。

※箱単位はご相談下さい。

特徴 Feature

- 豊富なデザインのタキゲン製ハンドルとセットアップ可能。
 - 従来のタキゲンハンドルを使用したまま内部より開扉。
 - プッシュタイプとスライドタイプであらゆる筐体にフィット。
 - タキゲンのハンドルとセットアップで低コスト化を実現。
- [AC-25-EP]
- ワンプッシュで解除できます。
 - L型ハンドル (A-140など) にもご使用できます。
 - レバー部が蓄光材のため、光を吸収して暗所で発光します。
- [AC-25-ES]
- 従来の平面ハンドル(A-160-A、A-240-A他)に取り付けられます。

[AC-25-EP]

- One-push release makes this ideal for sliding doors and doors requiring emergency release.
- May also be used with the L-shaped handle A-140.
- The luminous head glows in the dark.

[AC-25-ES]

- Useful for specifications where the latch protrudes from a slit

[AC-25-EP]

- 仕様
- 材質: 本体: 冷間圧延鋼板 (SPCC)
 - レバー: ポリカーボネート (PC)
 - スペーサー: ポリアセタール (POM)
 - 表面仕上: 本体: 亜鉛めっきクロム処理 (MFZn-C)

備考

- 調整ねじで解除操作を調節し、ロック保持状態を確認して下さい。

[AC-25-ES]

- 仕様
- 材質: 冷間圧延鋼板 (SPCC)
 - 表面仕上: 亜鉛めっきクロム処理 (MFZn-C)
 - 付属品: コーションシール
 - 扉形状や締付け量により、操作性が異なります。ご注意ください。

備考

- 雲形タイプ平面ハンドルのサイズにより異なります。お問合せ下さい。
- 調整ねじで解除操作を調節し、ロック保持状態を確認して下さい。
- 屋外でのご使用はご遠慮下さい。
- 止め金掛り高さに合わせて製作致します。お問合せ下さい。

[AC-25-EP]

- Specifications
- Material: Main body/Cold rolled steel plate (SPCC)
 - Head/Polycarbonate (PC)
 - Spacer/Polycetals (POM)

Remarks

- Finish: Main body/Zinc plating chrome (MZCr)
- Adjust the release operation using the adjusting screw, and check that the lock holds.

[AC-25-ES]

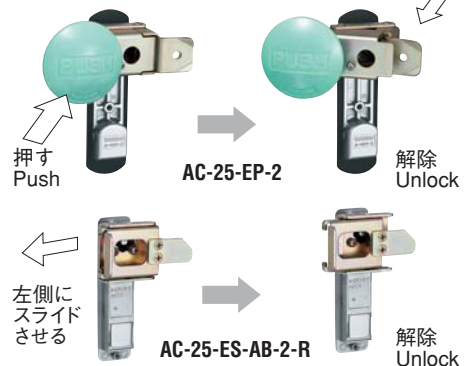
- Specifications
- Material: Main body/Cold rolled steel plate (SPCC)
 - Finish: Main body/Zinc plating chrome (MZCr)
 - Accessory: caution seal

Remarks

- Caution; operability varies according to the style of the door and the fastening load.
- This can't be used in the open air.

作動例

Example of operation



特注止め金も製作致します。

FRPの厚扉に最適です。
Suitable for thick doors of FRP.

クレモン

ローラー
締り

特装密閉
ハンドル

フリーザー
密閉

平面
スイング

ギア式

平面
ハンドル

ポップ
ハンドル

リフト
ハンドル

アジャスト
ハンドル

ラッチ式

スナッチ

リンク

フック式

ロック
ハンドル

L型
ハンドル

T型
ハンドル

丸型
小型

押ボタン

取手

つまみ

止め金
ロッド棒

ジョイント
リンク

ワイヤ