

止め金AC-25-E用樹脂キャップ



AC-25-E-C

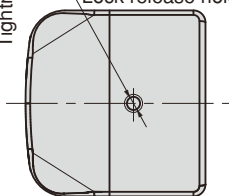
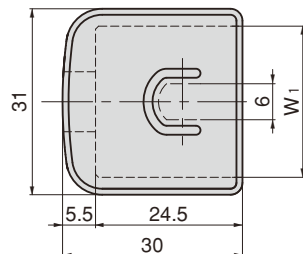
RESIN CAPS FOR AC-25-E STOPPER PLATES



AC-25-E-1C



装着例
Example of installation



摺動面
Sliding side

特徴 Feature

- 塗装面の保護
- 振動によるビビリ音の防止
- Protects coated surface.
- Prevents noise caused by vibration.

仕様 ● 材質：ポリアセタール (POM)

● 標準色：ブラック

用途 ● 配電盤・分電盤・制御盤・振動機器

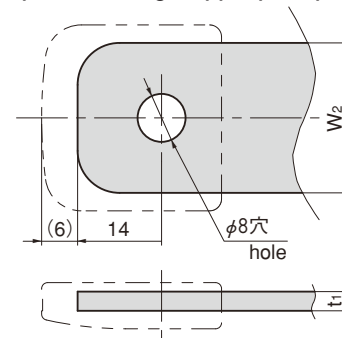
Specifications ● Material: Polyacetal (POM)

● Standard color: Black

Specific use ● Power boards, distribution boards, control panels, oscillation devices

止め金加工参考図

Example of drawing stopper plate processed



商品番号 Product No.	RoHS	CAD	適用止め金 Applicable stopper plates	W ₁	W ₂	t ₁	t ₂	製品質量(g) Mass	コード Code	単価 Price	箱入数 Quantity per box
AC-25-E-1C	●	●	AC-25-E-1/11・AC-1025-E-1/11	25.2	25	3.2	1.5	5	04000	¥40	
AC-25-E-2C	●		AC-25-E-2・AC-1025-E-2	25.2	25	2.3	2.4	5	04001	¥40	
AC-25-E-3C	●		AC-25-E-3・AC-1025-E-3	24.2	24	3.2	1.5	5	04002	¥40	
AC-25-E-4C	●		AC-25-E-4/14・AC-1025-E-4/14	24.2	24	2.3	2.4	5	04003	¥40	

● : RoHS指令対応品 ▲ : RoHS指令に対応可能です。お問合せ下さい。

※箱単位はご相談下さい。

小松川 E-mail : komatugawa@takigen.co.jp

厚木 E-mail : atsugi@takigen.co.jp

広島 E-mail : hirosima@takigen.co.jp

八王子 E-mail : hachiouji@takigen.co.jp

沼津 E-mail : numazu@takigen.co.jp

福岡 E-mail : fukuoka@takigen.co.jp

川崎 E-mail : kawasaki@takigen.co.jp

京都 E-mail : kyoto@takigen.co.jp

韓国 E-mail : kang@takigen.co.kr

フック式
ロック ハンドル
L型 ハンドル
T型 ハンドル
丸型 小型
押ボタン
取手
つまみ
止め金 ロッド棒
ジョイント リンク
ワイヤ