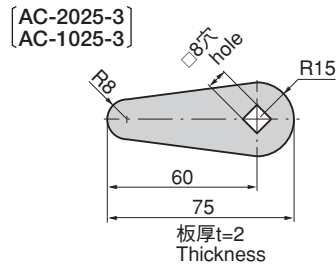
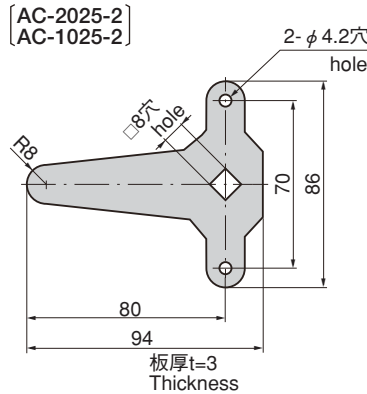
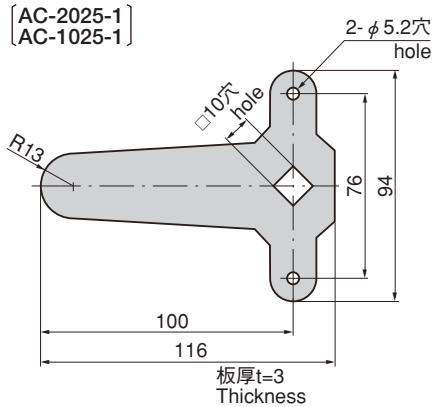


止め金

チタン製 AC-2025-1~3

ステンレス製 AC-1025-1~3

STOPPER PLATES



[AC-2025]

- 仕様
- 材質：純チタン2種
 - 表面仕上：ビーズショット処理

[AC-1025]

- 仕様
- 材質：冷間圧延ステンレス鋼板 (SUS304)
 - 表面仕上：バレル研磨
- 納期
- 標準品・・・即納します
- 備考
- オプションで筐体に傷つけずべりの良い樹脂コーティング (ポリアミド12) ができます。お問合せ下さい。

[AC-2025]

- Specifications
- Material: Pure titanium grade 2
 - Finish: Beading process

[AC-1025]

- Specifications
- Material: Cold rolled stainless steel plate (SUS304)

- Finish: Barrel polishing
- Remarks
- Resin coating (Polyamide resin12) providing no damage to case and good slide is available optionally.

※価格はお問合せ下さい。

商品番号 Product No.	RoHS	CAD	製品質量(g) Mass	コード Code	単価 Price	箱入数 Quantity per box
AC-2025-1			61	03991		
AC-2025-2			42	03992		
AC-2025-3			14	03993		
AC-1025-1	●	●	107	20800	¥340	100
AC-1025-2	●	●	73	20801	¥280	150
AC-1025-3	●	●	24	20802	¥110	500

●：RoHS指令対応品 ▲：RoHS指令に対応可能です。お問合せ下さい。 ※箱単位はご相談下さい。