



AC-25-QY

ワイヤージョイント

WIRE JOINTS

A



AC-25-QY-1



AC-25-QY-2

特徴 Feature

- ロッド棒の長さを調整できます。
- ラッチなどの動きがワイヤーでロッド棒に伝わりません。
- The length of the rod can be adjusted.
- The latch motions are not transmitted to the rod through the wire.

[AC-25-QY-1]

仕様 ● 材質：ワイヤー部/ステンレス(SUS304)
端子部/快削黄銅棒(C3602BD)

[AC-25-QY-2]

仕様 ● 材質：ワイヤー部/ステンレス(SUS304)
端子部/快削黄銅棒(C3602BD)
鉄製(SPCC)

- 表面仕上：端子部
亜鉛めっきクロメート処理(MFZn-C)

- 使用荷重：引張荷重/1.17KN(120kgf)

用途 ● ハンドル・ラッチと組合せてご使用下さい。

納期 ● 標準品・・・即納します

備考 ● クイックブッシュは別売です。

[AC-25-QY-1]

Specifications ● Material: Wire: Stainless steel (SUS304).
Terminal: Free cutting brass (C3602BD)

[AC-25-QY-2]

Specifications ● Material: Wire: Stainless steel (SUS304).
Terminal: Free cutting brass (C3602BD)

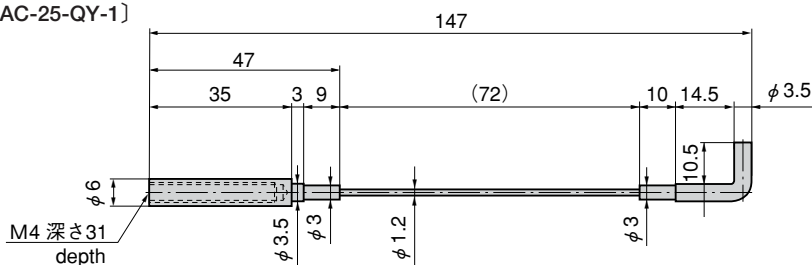
- Finish: Terminal: Zinc plating chromate treatment. (MFZn-C)

- Working load: Tensile load: 1.17KN(120kgf)

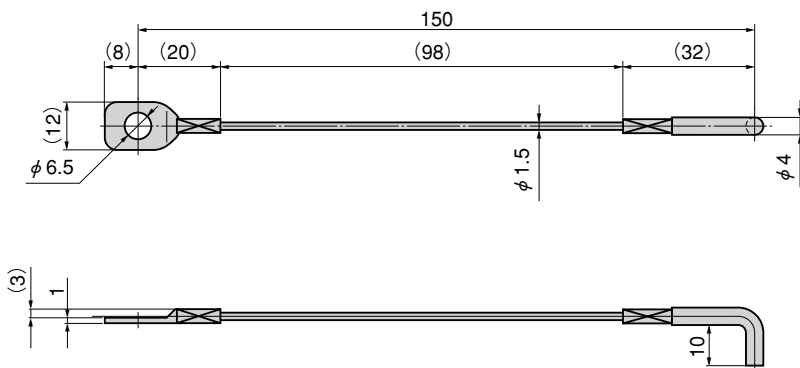
Specific use ● Use the handle and latch together.

Remarks ● The quick bushing is optional.

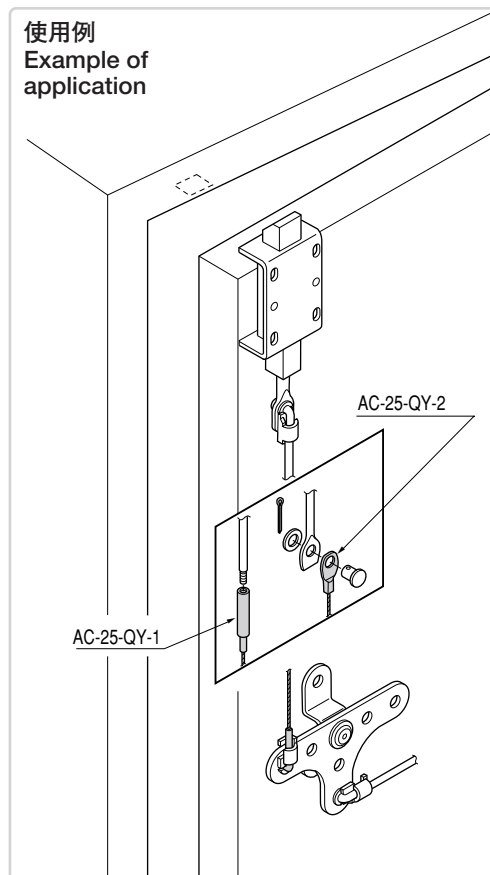
[AC-25-QY-1]



[AC-25-QY-2]



使用例 Example of application



商品番号 Product No.	RoHS	CAD	製品質量(g) Mass	コード Code	単価 Price	箱入数 Quantity per box
AC-25-QY-1	▲	●	9	03018	¥800	50
AC-25-QY-2	▲	●	6	03019	¥840	

● : RoHS指令対応品
▲ : RoHS指令に対応可能です。
お問合せ下さい。

※箱単位はご相談下さい。

小松川 E-mail : komatugawa@takigen.co.jp
八王子 E-mail : hachiouji@takigen.co.jp
川崎 E-mail : kawasaki@takigen.co.jp

厚木 E-mail : atsugi@takigen.co.jp
沼津 E-mail : numazu@takigen.co.jp
京都 E-mail : kyoto@takigen.co.jp

広島 E-mail : hirosima@takigen.co.jp
福岡 E-mail : fukuoka@takigen.co.jp
韓国 E-mail : kang@takigen.co.kr

- クレモン
- ローラー
締め
- 特装密閉
ハンドル
- フリーザー
密閉
- 平面
スイング
- ギア式
- 平面
ハンドル
- ポップ
ハンドル
- リフト
ハンドル
- アジャスト
ハンドル
- ラッチ式
- スナッチ
- リンク
- フック式
- ロック
ハンドル
- L 型
ハンドル
- T 型
ハンドル
- 丸型
小型
- 押ボタン
- 取手
- つまみ
- 止め金
ロッド棒
- ジョイント
リンク
- ワイヤ