

SASH HINGES FOR HEAVY-DUTY USE

特殊
蝶番トルク
ヒンジ

ステー

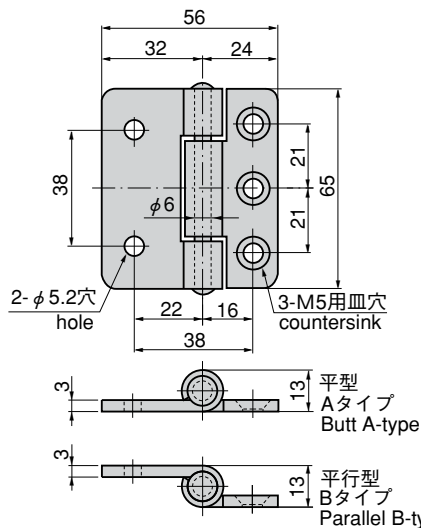
周辺機器
(B)

B-1002-A-1

B-1002-B-11

■オーダー方法 Order format

B-1002	_____	A	_____	11
ステンレス=B-1002 Stainless steel =B-2		A=平型 Butt-type B=平行型 Parallel-type		11=穴あき Piercing With hole 1=穴なし Without hole



特 徴 Feature

- ステンレス製で耐食性に優れています。(B-1002)
- 平型・平行型/穴あき・穴なしがあります。
- Corrosion-resistant stainless steel is used.(B-1002)
- Butt-type or parallel-type/with holes or without holes are available.

〔B-1002〕

- 仕 様
- 製品質量：125g
 - 材 質：ステンレス鋼板 (SUS304)
 - 表面仕上：ヘアライン仕上
 - 縦2ヶ使用時参考扉質量：30kg
- 用 途
- サッシ・制御盤・各種機器扉
- 納 期
- 標準品・・・即納します

- Specifi-
cations
- Mass: 125g
 - Material: Stainless steel plate (SUS304)
 - Finish: Hairline finish
 - Door mass when using two pcs vertically (reference): 30kg
- Specific use
- Doors for sash, control board and various equipment

〔B-2〕

- 仕 様
- 製品質量：125g
 - 材 質：冷間圧延鋼板 (SPCC)
 - 表面仕上：亜鉛めっきクロメート処理 (MFZn-C)
 - 縦2ヶ使用時参考扉質量：30kg
- 納 期
- 標準品・・・即納します

- Specifi-
cations
- Mass: 125g
 - Material: Cold rolled steel plate (SPCC)
 - Finish: Zinc plating chromate treatment (MFZn-C)
 - Door mass when using two pcs vertically (reference): 30kg

商品番号 Product No.	RoHS	CAD	備考 Remarks	コード Code	単価 Price	箱入数 Quantity per box	商品番号 Product No.	RoHS	CAD	備考 Remarks	コード Code	単価 Price	箱入数 Quantity per box
B-1002-A-11	●	●	平型穴あき With hole butt-type	10552	¥500	70	B-2-A-11	●	●	平型穴あき With hole butt-type	10008	¥180	140
B-1002-A-1	●	●	平型穴なし Without hole butt-type	10553	¥490	70	B-2-A-1	▲	●	平型穴なし Without hole butt-type	10009	¥180	140
B-1002-B-11	●	●	平行型穴あき With hole parallel-type	10554	¥500	60	B-2-B-11	▲	●	平行型穴あき With hole parallel-type	10010	¥180	120
B-1002-B-1	●	●	平行型穴なし Without hole parallel-type	10555	¥490	60	B-2-B-1	▲	●	平行型穴なし Without hole parallel-type	10011	¥180	120

●: RoHS指令対応品 ※箱単位はご相談下さい。 ●: RoHS指令対応品 ※箱単位はご相談下さい。
▲: RoHS指令に対応可能です。お問合せ下さい。 ▲: RoHS指令に対応可能です。お問合せ下さい。