

重量用平型蝶番

チタン製 **B-2064**

ステンレス製 **B-1064**

黄銅製 **B-64**

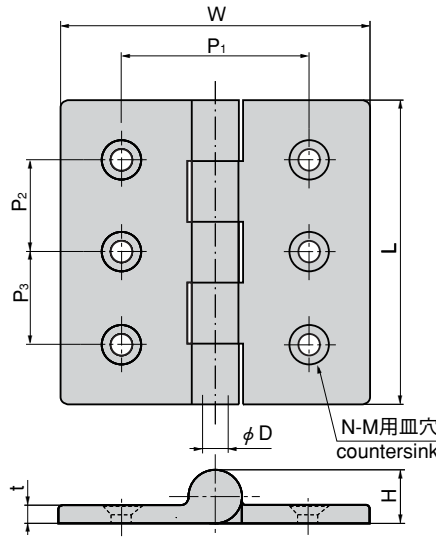
BUTT HINGES FOR HEAVY-DUTY USE



[B-2064・B-1064]



B-1064-1



※軸部の脱落防止のため設計変更致しました。

- 仕様
- 材質: B-2064/チタン合金鋳物 (Ti-6AL-4V)  
B-1064/ステンレス鋼鋳物 (SUS304)  
B-64/黄銅鋳物 (YBsC)
  - 表面仕上: B-2064/ピーズショット処理  
B-1064/鏡面バフ研磨  
B-64/クロムめっき (MBCr)
- 用途
- 船舶・車両・厨房機器・屋外用機器
- 納期
- 標準品・・・即納します
- 備考
- SUS316も製作致します。お問合せ下さい。
- Specifications
- Material: B-2064: Titanium alloy casting (Ti-6AL-4V)  
B-1064: Cast stainless steel (SUS304)  
B-64: Brass casting (YBsC)
  - Finish: B-2064: Beading process  
B-1064: Mirror surface buffing.  
B-64: Chrome plating (MBCr)
- Specific use
- Ships, vehicles, kitchen equipment and outdoor equipment

商品番号 Product No.		Ti	SUS304	L	W	t	P1	P2	P3	φ D	H	M	N	縦2ヶ使用参考 扉質量 (kg) Door mass when using two pcs vertically (reference)	製品質量 (g) Mass		コード Code		単価 Price		箱入数 Quantity per box
Ti	SUS304	RoHS	CAD												Ti	SUS	Ti	SUS	Ti	SUS	
B-2064-1	B-1064-1	●	●	100	100	6	60	30	30	8	16	M6	6	85	244	500	12895	13046	¥2,600	15	
B-2064-2	B-1064-2	●	●	75	75	6	50	40	40	8	16	M6	6	65	156	305	12896	13047	¥2,400	30	
B-2064-3	B-1064-3	●	●	65	65	5	40	35	35	6	14	M5	4	455	102	190	12897	13048	¥2,100		
B-2064-4	B-1064-4	●	●	50	50	5	35	20	20	6	14	M4	4	35	65	110	12898	13049	¥1,600	50	

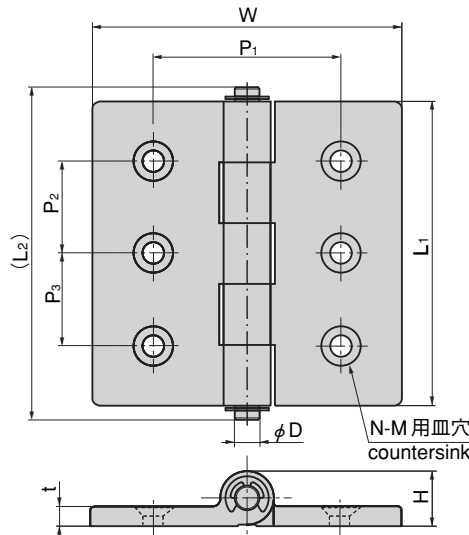
●: RoHS指令対応品 ▲: RoHS指令に対応可能です。お問合せ下さい。

※箱単位はご相談下さい。

[B-64]



B-64-1



商品番号 Product No.		RoHS	CAD	L1	(L2)	W	t	P1	P2	P3	φ D	H	M	N	縦2ヶ使用参考 扉質量 (kg) Door mass when using two pcs vertically (reference)	製品質量 (g) Mass		コード Code		単価 Price		箱入数 Quantity per box
																Ti	SUS	Ti	SUS	Ti	SUS	
B-64-1		▲		100	109	100	6	60	30	30	8	15.5	M6	6	85	500		11535		¥3,100	15	
B-64-2		▲	●	75	84	75	6	50	40	40	8	15.5	M6	6	65	305		11536		¥2,700	30	
B-64-3		▲		65	74	65	5	40	35	35	6	13.5	M5	4	45	190		11537		¥2,200		
B-64-4		▲		50	58	50	5	35	20	20	6	13.5	M4	4	35	110		11538		¥2,100	50	

●: RoHS指令対応品 ▲: RoHS指令に対応可能です。お問合せ下さい。

※箱単位はご相談下さい。