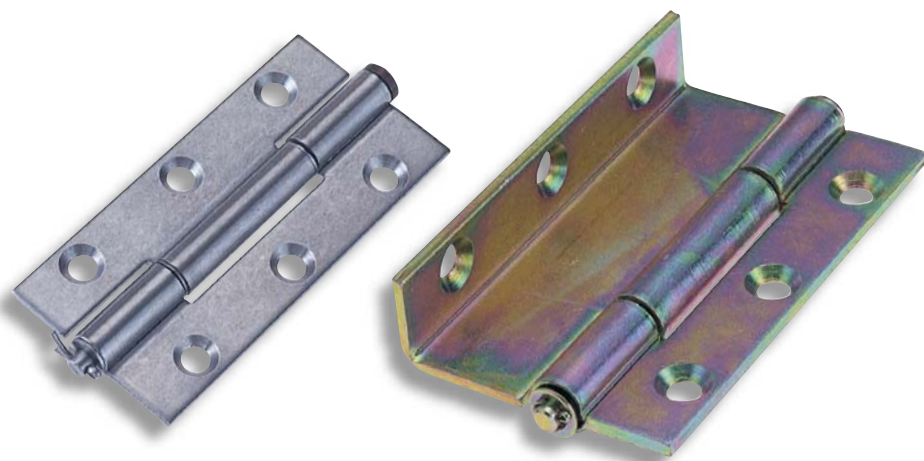


ドア用ヒンジ

ステンレス製 B-1810 鉄製 B-810

DOOR HINGES



B-1810-1

B-810-2

特徴 Feature

- ステンレス製で耐食性に優れています。(B-1810)
- 小型・中型の扉に最適です。
- 左右兼用型(ピン組替え)
- 180°開き(B-1810-1、B-810-1)
- 270°開き(B-1810-2、B-810-2)
- This product is made of stainless steel, providing excellent corrosion resistance (B-1810)
- Suitable for small and medium size doors
- The product can be installed either left-hand or right-hand use. (by changing the pin's insertion direction)
- The door opens 180° (B-1810-1, B-810-1)
- The door opens 270° (B-1810-2, B-810-2)

[B-1810]

- 仕様
- 材質：ステンレス鋼板(SUS304)
 - 表面仕上：バレル研磨

- Specifications
- Material: Stainless steel (SUS304)
 - Finish: Barrel polishing

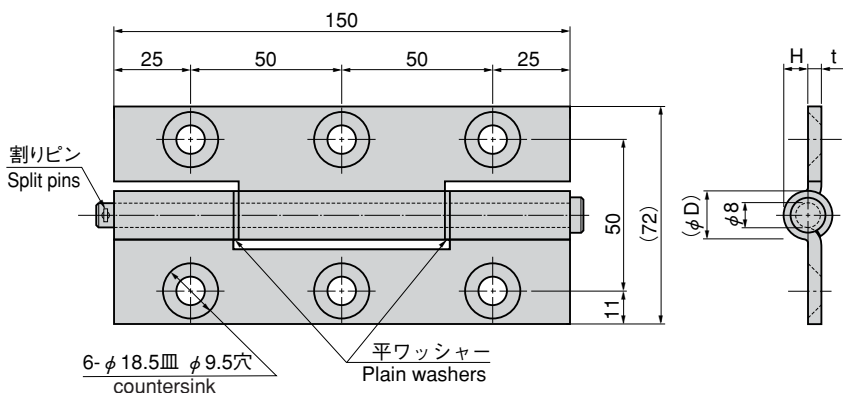
[B-810]

- 仕様
- 材質：冷間圧延鋼板(SPCC)
 - 表面仕上：亜鉛めっきクロメート処理(MFZn-C)

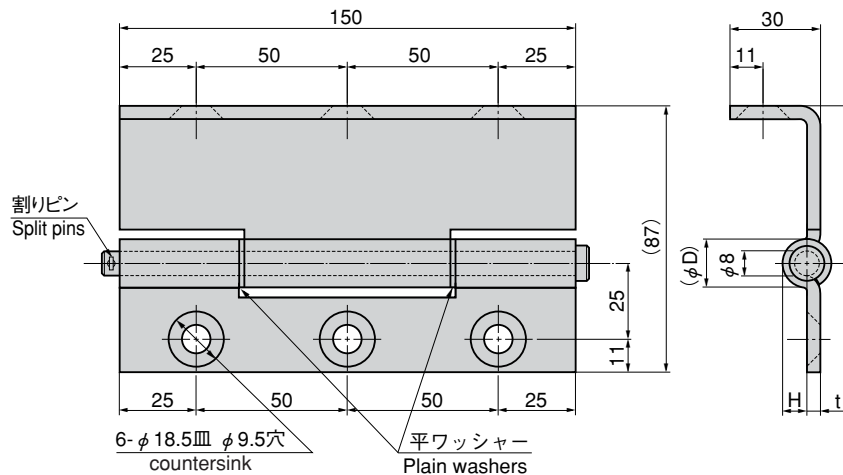
- 用途
- 特装車、小型・中型バン車

- 納期
- 標準品...即納します
- Specifications
- Material: Cold rolled steel (SPCC)
 - Finish: Zinc plating chromate treatment (MFZn-C)
- Specific use
- Specially equipped vehicles, small and medium use size vans

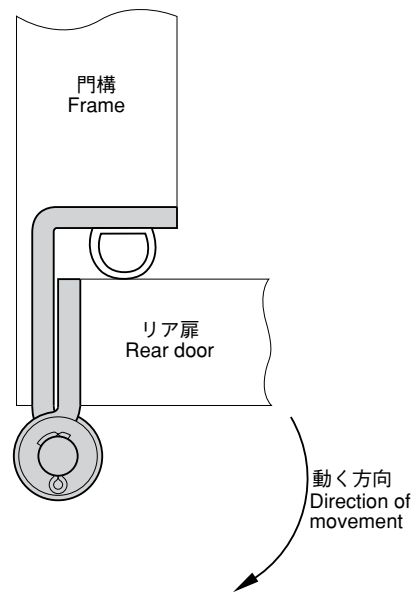
[B-1810-1]
[B-810-1]



[B-1810-2]
[B-810-2]



作動例 Example of operation



商品番号 Product No.	RoHS	CAD	(φD)	t	H	製品質量(g) Mass	コード Code	単価 Price	箱入数 Quantity per box
B-1810-1	●	●	16	4	8	480	12707	¥2,900	10
B-1810-2	●	●	16	4	8	690	12708	¥3,100	10
B-810-1	▲	●	18	4.5	9	490	11915	¥1,150	10
B-810-2	▲	●	18	4.5	9	700	11916	¥1,300	10

● : RoHS指令対応品 ▲ : RoHS指令に対応可能です。お問合せ下さい。

※箱単位はご相談下さい。

小松川 ☎(03)3683-8000 Fax.(03)3683-0900 厚木 ☎(046)230-4001 Fax.(046)230-4000 広島 ☎(082)885-2001 Fax.(082)885-0200
 八王子 ☎(042)646-3001 Fax.(042)646-3005 沼津 ☎(055)929-1001 Fax.(055)929-1000 福岡 ☎(092)511-5000 Fax.(092)511-0095
 川崎 ☎(044)555-2001 Fax.(044)533-8001 京都 ☎(075)661-8001 Fax.(075)661-8011 韓国 ☎(82)2-338-0706 Fax.(82)2-338-0704