

折戸用ヒンジ

FOLDING DOOR HINGES

ステンレス製 B-1884



B-1884-R

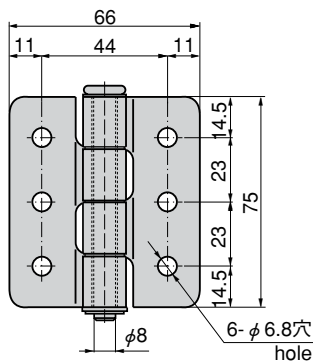


B-1884-H

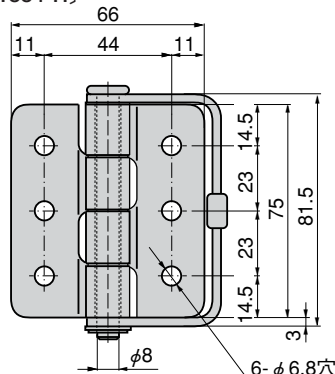
特徴 Feature

- ステンレス製で耐食性に優れています。
- 潤滑軸受が組込まれているので、開閉がスムーズです。
- 右型・左型（本図・写真共右型です。）
- The product is made of stainless steel, providing excellent corrosion resistance.
- Lubricating axel is incorporated, so that opening and closing of the door is made smoothly.
- The left type or right type (drawing and photo show the right type.)

〔B-1884-R〕



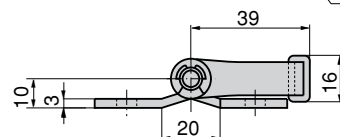
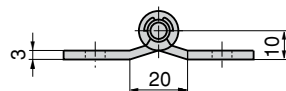
〔B-1884-H〕



- 仕様 ● 材 質：ステンレス鋼板 (SUS304)
- 用途 ● バス・特装車・船舶の折戸
- 納期 ● 標準品・・・納期お問合せ下さい。
- 備考 ● ハンドル付きもあります。(B-1884-H)

- Specifications ● Material: Stainless steel plate (SUS304)
- Specific use ● For folding door in buses, specially equipped vehicles and ships

- Remarks ● The product with handle is also available. (B-1884-H)



商品番号 Product No.	RoHS	CAD	製品質量 (g) Mass	コード Code	単 価 Price	箱入数 Quantity per box
B-1884-L	●	●	185	11855	¥ 1,050	100
B-1884-R	●	●	185	11856	¥ 1,050	100
B-1884-H	●	●	230	11857	¥ 1,350	100

- : RoHS指令対応品
▲ : RoHS指令に対応可能です。
お問合せ下さい。

※箱単位はご相談下さい。

長蝶番

平蝶番

裏蝶番

扱差し
蝶番段付
蝶番クリーン
ヒンジ特装車
蝶番