

## 横型平蝶番

ステンレス製 **B-1047** 鉄製 **B-47**

## BUTT HINGES

長蝶番

平蝶番

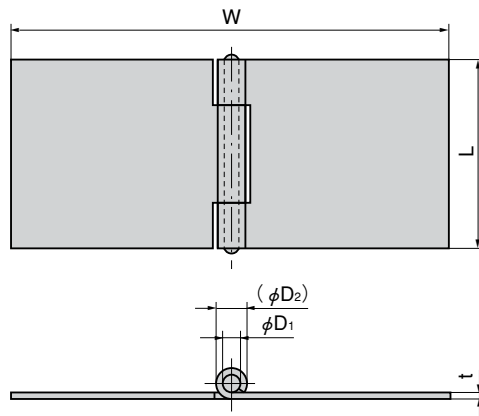
裏蝶番

抜きし蝶番

段付蝶番

クリーン  
ヒンジ特装車  
蝶番

B-1047-1



## 特 徴 Feature

- 折曲げて使用できます。
- ステンレス製で耐食性に優れています。(B-1047)
- Can be bent and used.
- Corrosion-resistant stainless steel is used. (B-1047)

## 〔B-47〕

- 仕 様
- 材 質：冷間圧延鋼板 (SPCC)
  - 表面仕上：亜鉛めっきユニクロ処理 (MFZn)
- 用 途
- 配分電盤・制御盤
- 納 期
- 標準品…即納します

## 〔B-1047〕

- 仕 様
- 材 質：ステンレス鋼板 (SUS304)
  - 表面仕上：鏡面バフ研磨
- 用 途
- 船舶・車両・厨房機器・屋外用機器
- 納 期
- 標準品…即納します

## 〔B-47〕

- Specifications
- Material: Cold rolled steel plate (SPCC)
  - Finish: Zinc plating unichromate treatment (MFZn)
- Specific use
- Power/distribution and control boards

## 〔B-1047〕

- Specifications
- Material: Stainless steel plate (SUS304)
  - Finish: Mirror surface buffing
- Specific use
- Ships, vehicles, kitchen and outdoor equipment

商品番号 Product No.		SUS	SPCC	L	W	t		φ D <sub>1</sub>	φ D <sub>2</sub>	縦2ヶ使用時参考扉質量 (kg) Door mass when using two pcs vertically	製品質量 (g) Mass	コード Code		単 価 Price		箱入数 Quantity per box
SUS	SPCC	RoHS	CAD			RoHS	CAD					SUS	SPCC	SUS	SPCC	
B-1047-1	B-47-1	●	●	51	116	1.5	1.6	4	7.5	10	85	10642	10138	¥380	¥160	80
B-1047-2	B-47-2	●	●	38	82	1.2	1.2	3	6	6	35	10643	10139	¥220	¥120	200
B-1047-3	B-47-3	●	●	32	90	1.5	1.6	3.5	7	6	45	10644	10140	¥240	¥120	160

● : RoHS指令対応品 ▲ : RoHS指令に対応可能です。お問合せ下さい。

※箱単位はご相談下さい。