

LEAF HINGES



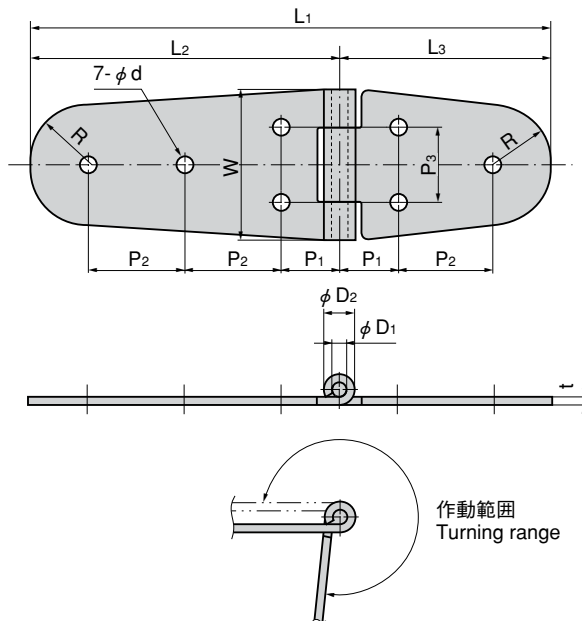
特徴 Feature

- ステンレス製で耐食性に優れています。
- Corrosion-resistant stainless steel is used.

- 仕様 ● 材質：冷間圧延ステンレス鋼板 (SUS304)
 ● 表面仕上：バフ研磨
- 用途 ● 船舶・車両・通信機器・測定機器
- 納期 ● 標準品・・・即納します
- 備考 ● 穴なし (B-1031-1・2)
 ● 穴あき (B-1031-11・12)

- Specifications ● Material: Stainless steel (SUS304)
 ● Finish: Buffing
- Specific use ● Ships, vehicles, communication equipment, measuring equipment.

- Remarks ● Without hole (B-1031-1・2)
 ● With hole (B-1031-11・12)



B-1031-1

商品番号 Product No.	RoHS	CAD	備考 Remarks	L1	L2	L3	W	t	P1	P2	P3	R	φD1	φD2	φd	製品質量 (g) Mass	コード Code	単価 Price	箱入数 Quantity per box
B-1031-1	●	●	穴なし Without hole	190	115	75	50	2.5	/	/	/	18	5	10	/	170	11473	¥670	30
B-1031-2	●	●		135	80	55	40	2	/	/	/	16	4	8	/	82	11474	¥490	50
B-1031-11	●	●	穴あき With hole	190	115	75	50	2.5	20	40	30	18	5	10	5.5	170	11475	¥760	30
B-1031-12	●	●		135	80	55	40	2	15	25	20	16	4	8	4.2	82	11476	¥540	50

● : RoHS指令対応品 ▲ : RoHS指令に対応可能です。お問合せ下さい。

※箱単位をご相談下さい。



E-mail Address

東京 E-mail : tokyo@takigen.co.jp
 大阪 E-mail : osaka@takigen.co.jp

名古屋 E-mail : nagoya@takigen.co.jp
 札幌 E-mail : sapporo@takigen.co.jp
 仙台 E-mail : sendai@takigen.co.jp

新潟 E-mail : niigata@takigen.co.jp
 宇都宮 E-mail : utunomiya@takigen.co.jp
 浦和 E-mail : urawa@takigen.co.jp