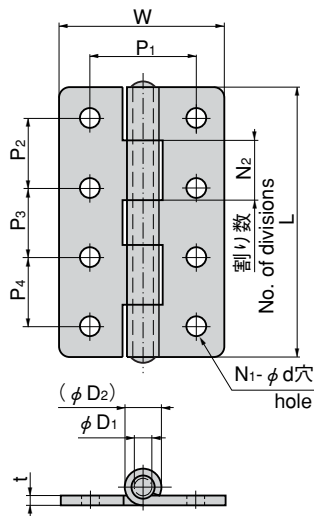


BUTT HINGES


B-1078-5

B-1078-13


特徴 Feature

- ステンレス製で耐食性に優れています。
- Corrosion-resistant stainless steel is used.

- 仕様** ●材 質：ステンレス鋼板 (SUS304)
 ●表面仕上：鏡面バフ研磨
- 用途** ●船舶・車両・厨房機器・屋外用機器
- 納期** ●標準品・・・即納します
- 備考** ●穴なし (B-1078-1~6)
 ●穴あき (B-1078-11~16)
 ●鉄製はB-41 (652ページ) をご使用下さい。

- Specifications** ●Material: Stainless steel plate (SUS304)
 ●Finish: Mirror surface buffing
- Specific use** ●Ships, vehicles, kitchen and outdoor equipment
- Remarks** ●Without hole (B-1078-1 to 6)
 ●With hole (B-1078-11 to 16)
 ●For iron-made, use B-41 on page 652.

※ はB-1078-11~16穴あきに適用 Applicable to B-1078-11 to 16 with hole

商品番号 Product No.		穴なし Without hole	穴あき With hole		L	W	t	P ₁	P ₂	P ₃	P ₄	φ d	φ D ₁	(φ D ₂)	N ₁	N ₂	縦2ヶ使用时 参考扉質量 (kg) Door mass when using two pos vertically (reference)	製品質量 (g) Mass		コード Code		単 価 Price		箱入数 Quantity per box
穴なし Without hole	穴あき With hole																	穴なし Without hole	穴あき With hole	穴なし Without hole	穴あき With hole	穴なし Without hole	穴あき With hole	
B-1078-1	B-1078-11					40	35	1.5	22	26		3.2	3	6.3	4	3	6	25	25	10681	10687	¥120	¥130	200
B-1078-2	B-1078-12					50	35	1.5	22	34		4.3	3	6.3	4	3	8	30	30	10682	10688	¥140	¥150	180
B-1078-3	B-1078-13					65	50	2	30	23		4.3	4.5	8.8	6	5	13	70	70	10683	10689	¥240	¥250	90
B-1078-4	B-1078-14					75	50	2	30	27		5.3	4.5	8.8	6	5	15	85	85	10684	10690	¥270	¥280	80
B-1078-5	B-1078-15					90	60	3	38	35		6.4	6	12.3	6	5	25	190	180	10685	10691	¥460	¥480	30
B-1078-6	B-1078-16					100	60	3	38	26	26	6.4	6	12.3	8	5	30	200	195	10686	10692	¥500	¥520	

● : RoHS指令対応品 ▲ : RoHS指令に対応可能です。お問合せ下さい。

※箱単位をご相談下さい。

小松川 E-mail : komatugawa@takigen.co.jp
 八王子 E-mail : hachiouji@takigen.co.jp
 川崎 E-mail : kawasaki@takigen.co.jp

厚木 E-mail : atsugi@takigen.co.jp
 沼津 E-mail : numazu@takigen.co.jp
 京都 E-mail : kyoto@takigen.co.jp

広島 E-mail : hirosima@takigen.co.jp
 福岡 E-mail : fukuoka@takigen.co.jp
 韓国 E-mail : kang@takigen.co.kr