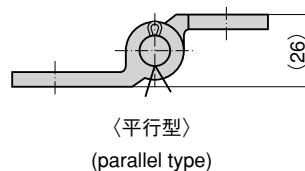
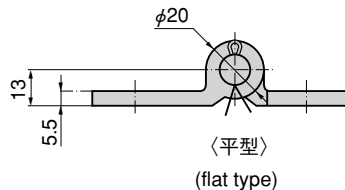
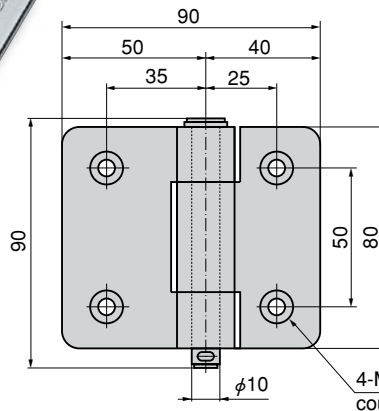




B-217-11



## 特 徴 Feature

- 平行型にもなります。
- Can be used as parallel type.

- 仕 様
- 材 質：アルミニウム押し材
  - 表面仕上：アルマイト処理
- 納 期
- 標準品・・・即納します
- 備 考
- 長蝶番も製作致します。

- Specifi- cations
- Material: Aluminum extrusion
  - Finish: Alumite treatment

商品番号 Product No.	RoHS	CAD	備 考 Remarks	製品質量 (g) Mass	コード Code	単 価 Price	箱入数 Quantity per box
B-217-11	●	●	穴あき With hole	222	11294	¥2,900	50
B-217-1	●	●	穴なし Without hole	231	11212	¥2,600	

- : RoHS指令対応品
  - ▲ : RoHS指令に対応可能です。
- お問合せ下さい。

※箱単位はご相談下さい。

